

# Bardeaux à trois jupes

# 10

**VOTRE OBJECTIF :**

*Apprendre les bonnes méthodes de pose des bardeaux à trois jupes.*

**MESURES IMPÉRIALES**

**BARDEAUX XT™ 30, XT™ 30 IR, XT™ 25, CT 20,**

**MESURES MÉTRIQUES**

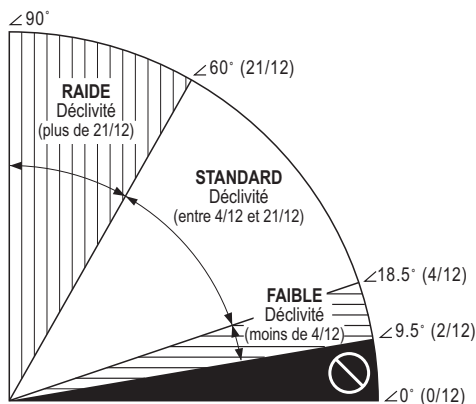
**CT 20, XT 25, XT 30**

Tous ces bardeaux sont des produits de recouvrement « bons » ou « supérieurs ». Cela signifie que dans un choix de qualité « bonne », « supérieure » et « meilleure », ces produits seraient classés dans les catégories « bonne » ou « supérieure ».

**Tous les bardeaux à trois jupes CertainTeed ont une tolérance dimensionnelle de ± 1/16 po (1,59 mm).**

Le modèle XT30 IR (IR signifie Impact Resistant, « résistant aux impacts ») est spécialement fabriqué avec une armature de fibre de verre et il est conforme à la norme de résistance aux impacts UL 2218 Classe 4. En outre, il est résistant aux algues.

**REMARQUE :** Pour être conforme la classification UL 2218, les bardeaux XT30 IR doivent être installés sur une dalle de toit nue (et non par-dessus une toiture existante). Sur les faîtes et les arêtes, il est fortement recommandé d'installer des bardeaux de faîtage résistants aux impacts fabriqués à partir de bardeaux XT 30 IR. Certains assureurs pourraient ne pas considérer que le système de toiture est conforme à la norme UL 2218 Classe 4 s'il ne comporte pas des bardeaux de faîtage résistants aux impacts.



Ne pas poser des bardeaux sur une pente inférieure à 2/12

Figure 10-1 : Définition des pentes.

**PENTES STANDARDS OU RAIDES :** CertainTeed recommande la sous-couche synthétique DiamondDeck™, la sous-couche haute performance Roofers' Select™ ou une autre sous-couche pour bardeaux conforme à la norme ASTM D226, D4869 ou D6757. Si la sous-couche DiamondDeck ou une autre sous-couche synthétique est installée, il faut veiller tout particulièrement à ventiler suffisamment la dalle.

**PENTES FAIBLES :** Poser sur toute la toiture une sous-couche étanche pour bardeaux WinterGuard™ (ou un produit équivalent conforme à la norme ASTM D1970) ou encore deux feuilles de sous-couche feutre pour bardeaux de 36 po (91 cm) de largeur (Roofers' Select ou une autre sous-couche conforme à ASTM D226, D4869 ou D6757) qui se chevauchent sur 19 po (48,5 cm).

**COMPOSITION MINIMALE DE LA DALLE DE TOIT\* :** panneaux de contreplaqué de 3/8 po, panneaux sans placage de 7/16 po ou encore structure en pièces de bois d'épaisseur nominale de 1 po.

**POUR LES CLIMATS FROIDS (TOUTES LES PENTES) :** S'il y a possibilité d'accumulation de glace, il est fortement recommandé de poser une sous-couche WinterGuard ou un produit équivalent. Suivre les instructions d'installation du fabricant.

**SOLIN :** Utiliser un solin résistant à la corrosion afin de prévenir les fuites aux lignes de jonction du toit avec un mur, un autre toit, une cheminée ou un objet qui pénètre dans le toit.

**ADHÉSION :** L'adhésion des bardeaux peut être retardée si les bardeaux sont posés par temps froid ou si des poussières aéroportées s'accumulent sur le toit. Si certains bardeaux ne se sont pas collés après une période raisonnable, il pourrait être nécessaire de les coller à la main.

**ATTENTION :** Pour prévenir la formation de craquelures, les bardeaux doivent être assez chauds pour leur permettre d'épouser la forme des arêtes, des faîtes et des noues.

**GARANTIE :** Ces bardeaux sont garantis contre les défauts de fabrication et sont couverts par la protection SureStart™. Voir la garantie pour connaître les détails et les restrictions.

**REMARQUE :** Certains couvreurs posent les bardeaux avec une exposition de 4 po (10 cm) (au lieu de 5 po [12,7 cm]) sur les pentes inférieures à 4/12 afin d'améliorer leur résistance à la pluie poussée par le vent. Cette pratique peut être acceptable dans certains cas, mais elle présente des risques pour lesquels CertainTeed rejette la responsabilité. Les expositions plus courtes peuvent dégrader l'apparence de la toiture, en particulier sur les toits à lignes ombrées, et ils peuvent réduire la résistance au vent des bardeaux en éloignant la ligne d'adhésif du rebord inférieur des bardeaux.

\*

Pour de l'information de nature technique, de l'information sur les autres méthodes de pose et matériaux acceptables ou une copie de la garantie, communiquer avec les sources indiquées ci-dessous :	Garantie	Autres instructions	Questions de nature technique
Votre fournisseur ou couvreur	✓		
CertainTeed Home Institute <b>800-782-8777</b>	✓	✓	
Services techniques CertainTeed <b>800-345-1145</b>	✓	✓	✓

## FIXATION

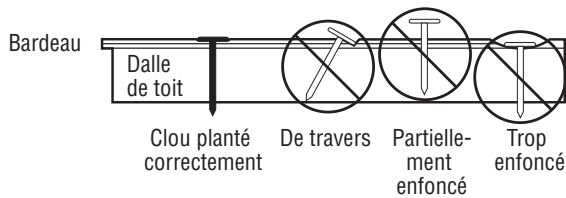


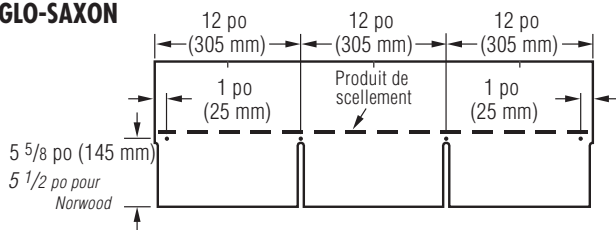
Figure 10-2 : Clouage adéquat et non adéquat

**IMPORTANT :** Pour les dalles de  $\frac{3}{4}$  po (1,9 cm) d'épaisseur ou plus, les clous doivent s'enfoncer d'au moins  $\frac{3}{4}$  po (1,9 cm) dans la dalle. Sur les dalles plus minces, les clous doivent traverser la dalle d'au moins  $\frac{1}{8}$  po (3,2 mm).

Les clous doivent être des clous de toiture de calibre 11 ou 12 résistants à la corrosion d'au moins 1 po (2,5 cm) de longueur, avec une tête d'au moins  $\frac{3}{8}$  po (9,5 mm).

### PENTE FAIBLE ET STANDARD

#### ANGLO-SAXON



#### MÉTRIQUE

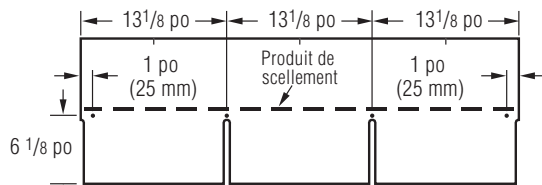


Figure 10-3 : Poser **quatre** clous sur chaque bardeau entier.

### PENTE RAIDE

Utiliser **quatre** clous et six points de bitume pour toitures\* pour chaque bardeau entier (figure 10-4). Il est suggéré d'utiliser du bitume pour toitures conforme à la norme ASTM D4586 Type II.

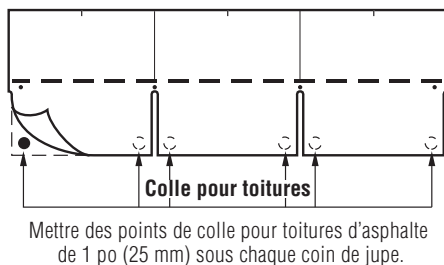


Figure 10-4 : Poser **quatre** clous et six points de colle pour toitures d'asphalte sur les pentes raides.

**\*ATTENTION :** L'application d'une quantité excessive de bitume peut faire cloquer les bardeaux.

### RÉGIONS DE GRANDS VENTS

#### NE PAS EMPLOYER DES AGRAFES.

Les bardeaux CertainTeed ne requièrent aucun clouage particulier pour grands vents; cependant, dans les régions de grands vents, en guise de précaution additionnelle l'installateur peut choisir de planter six clous dans chaque bardeau. En outre, l'installateur peut choisir de coller

chaque bardeau à l'aide de quatre points de bitume pour toitures ASTM D4586 Type II d'environ 1 cm de largeur, également espacés, mais il ne s'agit pas d'une condition requise par CertainTeed.

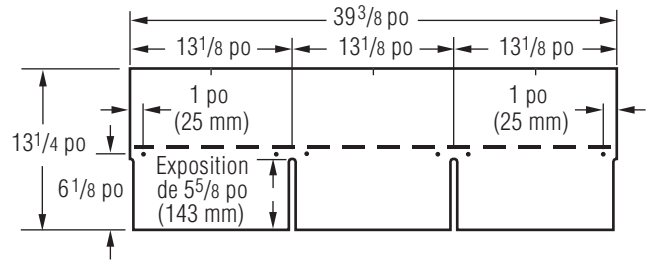


Figure 10-5 : On peut poser **six** clous dans les endroits très exposés aux vents.

## TROIS MÉTHODES DE POSE SUR DALLE NUE POUR BARDEAUX DE DIMENSIONS IMPÉRIALES

Sur les toitures neuves ou refaites, poser les bardeaux en utilisant l'une des méthodes suivantes :

- ◆ la méthode de pose diagonale de six pouces et de six rangs standard;
- ◆ la méthode de pose diagonale de cinq pouces facultative;
- ◆ la méthode d'alignement vertical à colonne simple de six pouces facultative.

### (1) MÉTHODE DE POSE DIAGONALE DE SIX POUÇES ET DE SIX RANGS

#### PRÉPARATION DE LA DALLE :

- ◆ Poser une sous-couche au besoin. CertainTeed recommande de poser une sous-couche pour bardeaux. La cote UL de résistance au feu requiert en règle générale l'installation d'une sous-couche. Poser la sous-couche à plat et sans ridules.
- ◆ À l'aide d'un cordeau à craie, tracer des lignes horizontales et verticales afin de s'assurer que les bardeaux seront alignés correctement. Sur chaque bardeau, laisser une exposition de 5 po (12,7 cm).

#### RANG DE DÉPART :

1. Utiliser des bardeaux de départ SwiftStart™ ou Universal Starter de CertainTeed, ou un rang de départ composé de bardeaux dont une bande de 5 po (12,7 cm) a été enlevée dans le bas des jupes (figure 10-6). Ne pas oublier que sur le rang de départ, l'adhésif doit être aussi près que possible du bord de l'avant-toit.

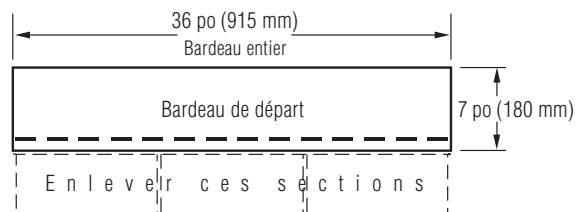


Figure 10-6 : Fabriquer les bardeaux de départ en enlevant 5 po (127 mm) au bas des jupes.

2. Enlever ensuite 6 po (15 cm) sur toute la largeur du premier bardeau du rang départ. Poser ce bardeau sur le coin inférieur gauche du toit. Si un larmier est utilisé, s'assurer que le bardeau dépasse du versant et de l'avant-toit sur la gauche de  $\frac{1}{2}$  po (1,3 cm). S'il n'y a pas de larmier, le bardeau doit dépasser de  $\frac{3}{4}$  po (1,9 cm).
3. Continuer le rang de départ en posant des bardeaux entiers le long de l'avant-toit (figure 10-7).

**PREMIER RANG :** Poser un bardeau entier sur le coin inférieur gauche du toit. Aligner les jupes à égalité avec les bords du rang de départ. De cette façon, l'adhésif de la bande de départ adhèrera aux jupes du premier rang et les empêchera de se soulever par grand vent (figure 10-8).

## DU SECOND AU SIXIÈME RANG :

1. Retrancher 6 po (15 cm) du côté gauche d'un bardeau et poser la pièce de 30 po (76 cm) restante par-dessus et au-dessus du bardeau du premier rang, en l'alignant avec le bord gauche du rang de départ. Laisser les jupes de 5 po (12,7 cm) du bardeau du premier rang à découvert (*figure 10-8*).
2. Retrancher 12 po (30 cm) du premier bardeau du troisième rang, 18 po (46 cm) du premier bardeau du quatrième rang, 24 po (61 cm) du premier bardeau du cinquième rang et 30 po (76 cm) du premier bardeau du sixième rang. Poser chaque bardeau en alignant son côté gauche avec le rang précédent (*figure 10-8*).
3. Poser des bardeaux entiers bien appuyés contre les bardeaux précédents des six rangs (*figure 10-10 – voir A*).

**RANGS SUIVANTS :** Monter le versant en répétant la disposition de départ des six premiers rangs (*figure 10-10 – voir B*).

Finir les rangs avec des bardeaux entiers, en travaillant de l'avant-toit vers le haut du toit.

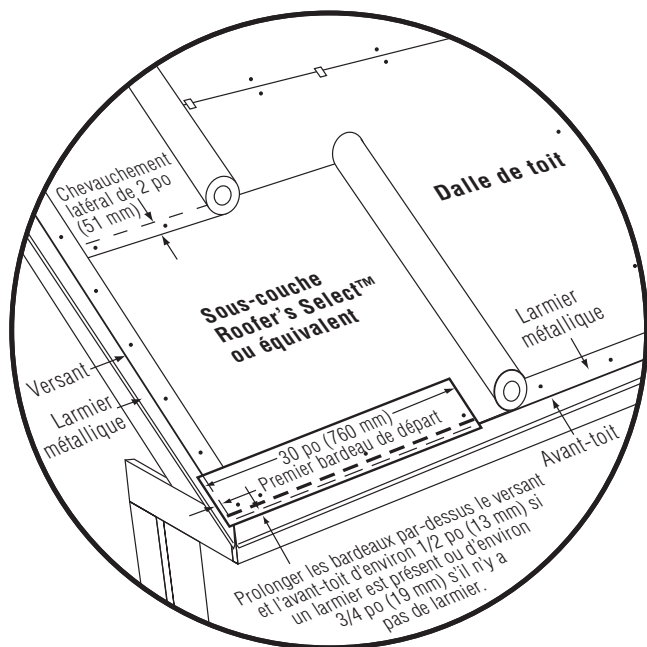


Figure 10-7: Détail de la sous-couche, du premier bardeau de départ et du larmier pour une pente standard.

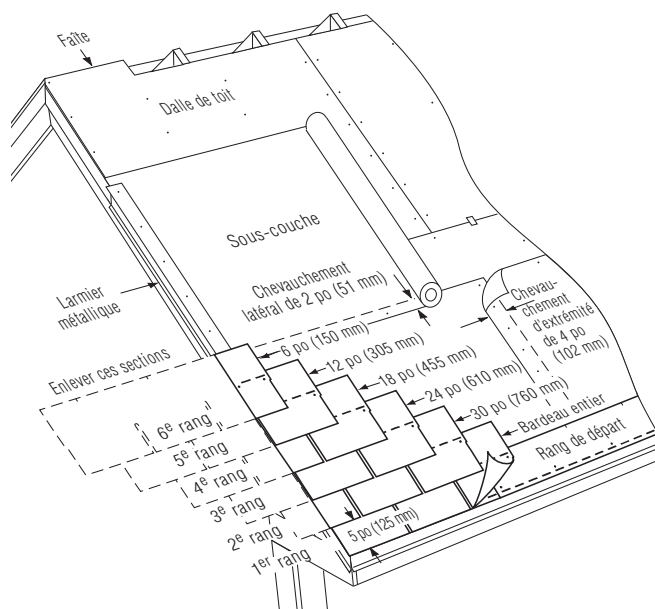


Figure 10-8 : Pose des six premiers rangs sur une pente standard.

## (2) MÉTHODE DE POSE DIAGONALE DE CINQ POUCES

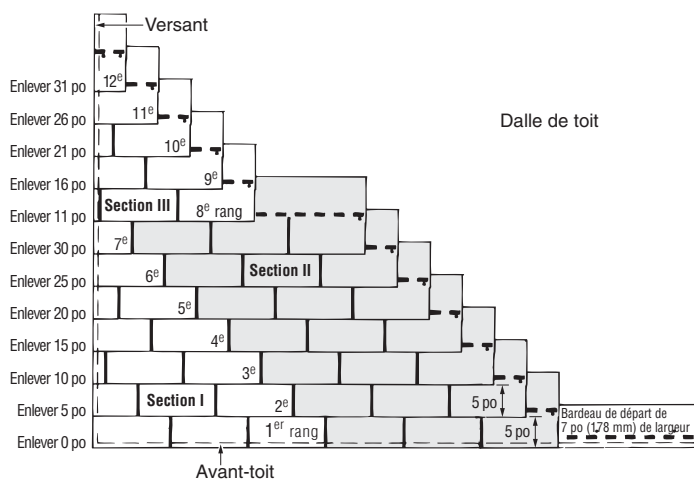


Figure 10-9 : Méthode de pose diagonale de cinq pouces.

### RANG DE DÉPART :

1. Utiliser des bardeaux de départ SwiftStart™ ou Universal Starter de CertainTeed, ou un rang de départ composé de bardeaux dont une bande de 5 po (12,7 cm) a été enlevée dans le bas des jupes (*figure 10-6*). Ne pas oublier que sur le rang de départ, l'adhésif doit être aussi près que possible du bord de l'avant-toit.
2. Retrancher 5 po (12,7 cm) sur toute la largeur du premier bardeau du rang de départ et poser la pièce de 31 po (79 cm) restante dans le coin inférieur gauche du toit. Si un larmier est utilisé, le bardeau doit dépasser du versant et de l'avant-toit sur la gauche de 1/2 po (1,3 cm). S'il n'y a pas de larmier, le bardeau doit dépasser de 3/4 po (1,9 cm).
3. Continuer le rang de départ en posant des bardeaux entiers le long de l'avant-toit.

**PREMIER RANG :** Débuter la « section I » en posant un bardeau entier sur le coin inférieur gauche du toit, en mettant les jupes à égalité avec le rang de départ.

### DU DEUXIÈME AU SEPTIÈME RANG :

1. Pour débiter le deuxième rang, retrancher 5 po (12,7 cm) du côté gauche d'un bardeau et poser la pièce de 31 po (79 cm) restante par-dessus le bardeau du premier rang, à égalité avec le bord gauche du bardeau du premier rang et en laissant 5 po (12,7 cm) du premier rang à découvert (*figure 10-9*).
2. Chacun des rangs suivants, jusqu'au septième rang inclusivement, doit débiter par un bardeau plus court de 5 po (12,7 cm) (du côté gauche) que le rang précédent. Laisser chaque rang à découvert de 5 po (12,7 cm). Cela complète la section I (les sept premiers rangs) du cycle de répétition de douze rangs.
3. Poser la section II de la façon illustrée à la *figure 10-9*, en aboutant des bardeaux entiers contre les bardeaux des sept rangs de la section I. Il faut poser les bardeaux de la section II avant de passer aux rangs 8 à 12 (section III). Les bardeaux de la section II sont aboutés contre les bardeaux des sept rangs de la section I. Fixer tous les bardeaux de façon normale.

**Voici un conseil...** Essayez de toujours poser un bardeau entier comme dernier bardeau avant une noue à double tranchis. De cette façon, vous éviterez d'avoir à poser des clous trop près du centre de la noue.  
(Merci à Dave Mulbolland, de l'Ohio.)

Figure 10-10 : Schéma d'installation « six à la verticale, six en diagonale ».

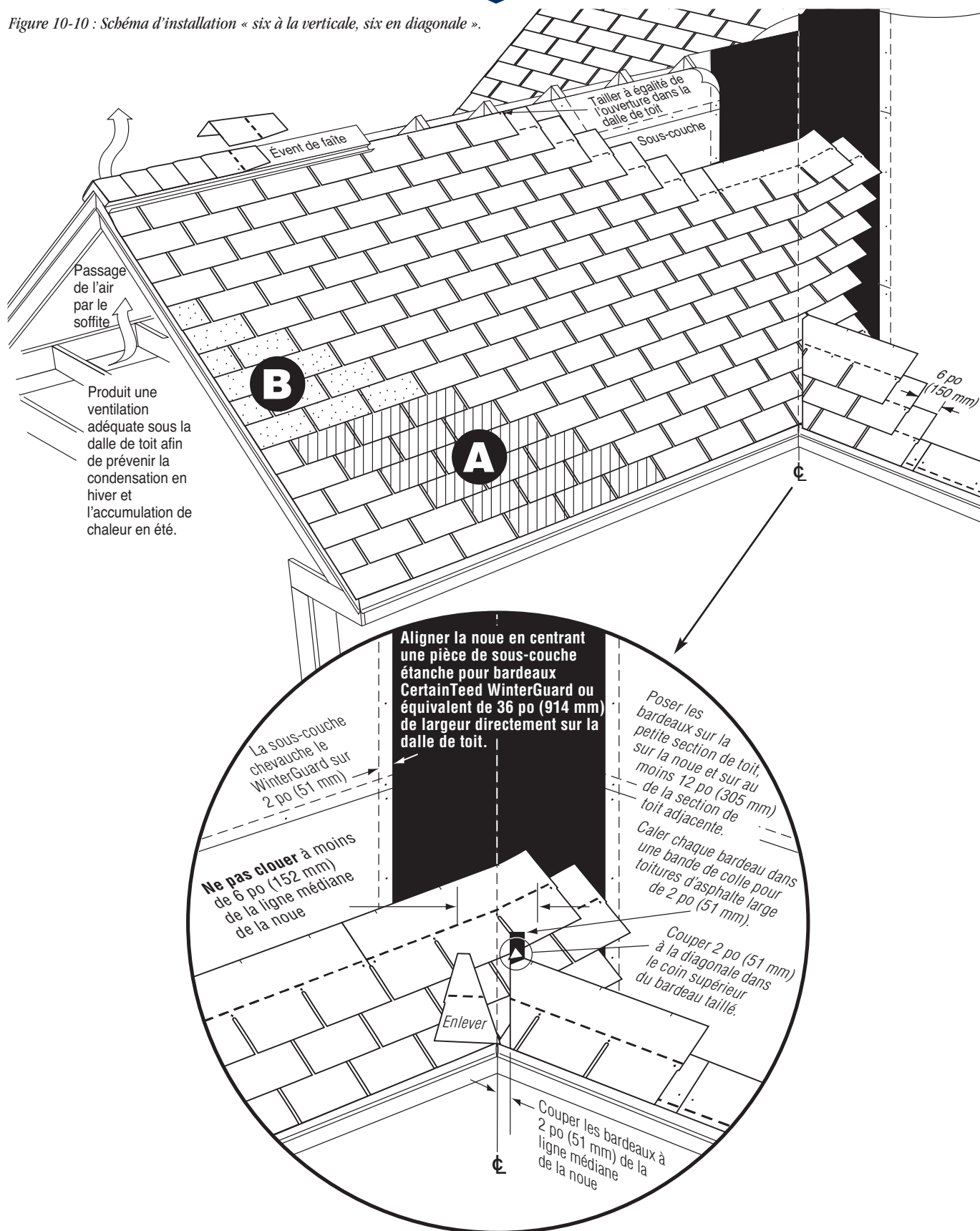


Figure 10-11 : Détail de la noue à double tranchis.

*Voici un conseil... Commencez la pose par alignement au milieu d'un pan de toit. Tracez des lignes verticales aux 6 po (15 cm) pour les bardeaux à trois jupes. De cette façon, les rainures des bardeaux restent alignées au milieu du toit et la longueur des sections de bardeau sont identiques sur les deux versants. (Merci à Dave Daley, d'Alexandria, Virginie.)*

#### DU HUITIÈME AU DOUZIÈME RANG :

1. Pour débiter le huitième rang, retrancher 11 po (28 cm) du côté gauche d'un bardeau et poser la pièce de 25 po (63,5 cm) restante par-dessus le bardeau du septième rang, à égalité avec le rebord gauche de celui-ci et en laissant 5 po (12,7 cm) du septième rang à découvert (figure 10-9).
2. Débiter chacun des rangs suivants, jusqu'au douzième rang inclusivement, par un bardeau plus court de 5 po (12,7 cm) (du côté gauche) que le premier bardeau du rang précédent. Laisser chaque rang à découvert de 5 po (12,7 cm).
3. La pose des bardeaux des rangs huit à douze complète la section III (les cinq derniers rangs de la méthode à douze rangs).
4. Poursuivre le travail à partir des douze rangs tout juste posés en posant des bardeaux entiers (non illustré).

#### RANGS SUIVANTS :

1. Répéter le procédé à douze rangs qui précède en alternant les sections de sept rangs et de cinq rangs jusqu'au sommet. Débiter chaque section de sept rangs subséquente avec un bardeau entier et chaque section de cinq rangs avec un bardeau de 25 po (63,5 cm) (retrancher 11 po [28 cm] du côté gauche).
2. Compléter les rangs jusqu'à l'autre côté du toit avec des bardeaux entiers.

### (3) MÉTHODE D'ALIGNEMENT VERTICAL À COLONNE SIMPLE DE SIX POUCES

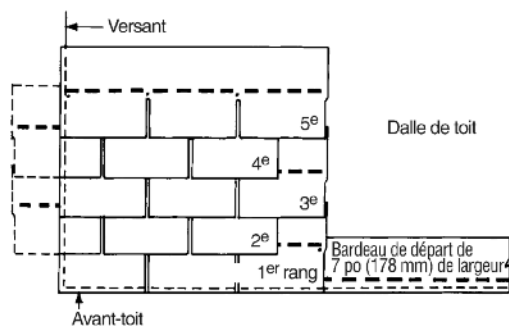


Figure 10-12 : Méthode d'alignement vertical.

#### RANG DE DÉPART :

1. Utiliser des bardeaux de départ SwiftStart™ ou Universal Starter de CertainTeed, ou un rang de départ composé de bardeaux dont une bande de 5 po (12,7 cm) a été enlevée dans le bas des jupes (figure 10-6). Ne pas oublier que sur le rang de départ, l'adhésif doit être aussi près que possible du bord de l'avant-toit.
2. Enlever ensuite 6 po (15 cm) sur toute la largeur du premier bardeau du rang départ. Poser la pièce de bardeau de 30 po (76 cm) restante sur le coin inférieur gauche du toit. Si un larmier est utilisé, s'assurer que le bardeau dépasse du versant et de l'avant-toit sur la gauche de 1/2 po (1,3 cm). S'il n'y a pas de larmier, le bardeau doit dépasser de 3/4 po (1,9 cm).
3. Continuer le rang de départ en posant des bardeaux entiers le long de l'avant-toit.

**PREMIER RANG :** Poser un bardeau entier sur le coin inférieur gauche du toit, en mettant les jupes à égalité avec le rang de départ (figure 10-12).

**DEUXIÈME RANG :** Retrancher 6 po (15 cm) du côté gauche d'un bardeau et poser la pièce de 30 po (76 cm) restante par-dessus le bardeau du premier rang, à égalité avec le bord gauche du bardeau et en laissant 5 po (12,7 cm) du premier rang à découvert (figure 10-12).

#### RANGS SUIVANTS :

1. Pour les rangs suivants, alterner les bardeaux entiers et les bardeaux de 30 po (76 cm) (retrancher 6 po [15 cm] sur le côté gauche du bardeau) jusqu'en haut du versant en une seule colonne. Laisser les bardeaux de chaque rang à découvert de 5 po (12,7 cm).
2. Fixer les bardeaux entiers avec trois clous, sans fixer le bord droit de la jupe pour l'instant.
3. Fixer les bardeaux de 30 po (76 cm) avec quatre clous.
4. Ce procédé est le point de départ de la méthode d'alignement vertical à colonne simple de six pouces.

#### SUITE DE L'INSTALLATION :

1. Poser des bardeaux entiers bout à bout contre le côté droit des bardeaux de chaque rangée. En partant de l'avant-toit, monter le long du toit, une colonne verticale à la fois, en maintenant une exposition de 5 po (12,7 cm).
2. Sur les rangs où la jupe droite du bardeau du rang supérieur a été laissée non clouée, soulever soigneusement la jupe non clouée de façon à ne pas déchirer ou plier le bardeau, en particulier au haut de la rainure de la jupe coupée, et glisser le bardeau suivant par-dessous de façon à ce qu'il appuie sur le bout du bardeau caché.
3. Poser les quatre clous sur le bardeau nouvellement mis en place et un clou sur le bout libre de la jupe du bardeau supérieur.
4. Sur les rangs où le nouveau bardeau appuie contre la jupe de bardeau visible, poser d'abord seulement trois clous, de façon à laisser la jupe droite libre.
5. Répéter la manœuvre (une colonne verticale à la fois) jusqu'à ce que tous les rangs soient complétés jusqu'au bout du toit.

#### ATTENTION :

1. Cette méthode à colonne simple est approuvée pour certains modèles de bardeaux CertainTeed. Toutefois, l'alignement vertical à colonnes doubles (deux bardeaux posés côte à côte jusqu'au haut du toit) n'est PAS recommandé car ce procédé peut produire des motifs non attrayants.
2. Il est très important de clouer correctement l'extrémité des bardeaux. Les clous positionnés trop haut ou oubliés peuvent produire des motifs non attrayants.

*Voici un conseil... Utilisez tous les bardeaux d'un lot avant d'en ouvrir un autre. De cette façon, les teintes seront plus harmonieuses sur le toit fini.*

## TROIS MÉTHODES DE POSE SUR DALLE NUE POUR LES BARDEAUX MÉTRIQUES

Sur les toits neufs ou refaits, utiliser l'une des méthodes suivantes :

- ◆ la méthode de pose diagonale de 5 5/8 pouces et de sept rangs standard
- ◆ la méthode de pose diagonale de 5 pouces et de huit rangs facultative
- ◆ la méthode par demi-jupe facultative

### MÉTHODE DE POSE DIAGONALE DE 5 5/8 POUCES ET DE SEPT RANGS

#### PRÉPARATION DE LA DALLE :

- ◆ Poser une sous-couche au besoin. CertainTeed recommande de poser une sous-couche pour bardeaux. La cote UL de résistance au feu requiert en règle générale l'installation d'une sous-couche. Poser la sous-couche à plat et sans ridules.
- ◆ À l'aide d'un cordeau à craie, tracer des lignes horizontales et verticales afin de s'assurer que les bardeaux seront alignés correctement. Sur chaque bardeau, laisser une exposition de 5 5/8 po (14,3 cm).

#### RANG DE DÉPART :

1. Utiliser des bardeaux de départ SwiftStart de CertainTeed, ou un rang de départ composé de bardeaux dont les jupes inférieures ont été enlevées (figure 10-13). Ne pas oublier que sur le rang de départ, l'adhésif doit être aussi près que possible du bord de l'avant-toit.

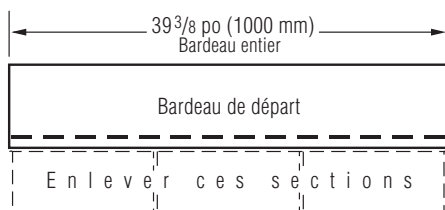


Figure 10-13 : Fabriquer les bardeaux de départ en enlevant les jupes du bas.

2. Enlever ensuite une demi-jupe sur toute la largeur du premier bardeau du rang de départ. Poser ce bardeau sur le coin inférieur gauche du toit. Si un larmier est utilisé, s'assurer que le bardeau dépasse du versant et de l'avant-toit sur la gauche de 1/2 po (1,3 cm). S'il n'y a pas de larmier, le bardeau doit dépasser de 3/4 po (1,9 cm).
3. Continuer le rang de départ en posant des bardeaux entiers le long de l'avant-toit (figure 10-13).

**PREMIER RANG :** Poser un bardeau entier sur le coin inférieur gauche du toit. Aligner les jupes à égalité avec le bord du rang de départ. De cette façon, l'adhésif de la bande de départ adhèrera aux jupes du premier rang et les empêchera de se soulever par grand vent (figure 10-14).

#### DU SECOND AU SEPTIÈME RANG :

1. Retrancher 5 5/8 po (14,3 cm) du côté gauche d'un bardeau et poser la pièce de 33 3/4 po (86 cm) restante par-dessus et au-dessus du bardeau du premier rang, en l'alignant avec le bord gauche du rang de départ (figure 10-14).
2. Enlever 11 1/4 po (28,6 cm) du premier bardeau du troisième rang, 16 7/8 po (43 cm) du premier bardeau du quatrième rang, 22 1/2 po (57 cm) du premier bardeau du cinquième rang, 28 1/8 po (71,4 cm) du premier bardeau du sixième rang et 33 3/4 po (86 cm) du premier bardeau du septième rang. Poser chacun de ces bardeaux en alignant son côté gauche avec le rang précédent (figure 10-14).
3. Poser des bardeaux entiers à égalité contre les bardeaux des sept rangs déjà posés.

**RANGS SUIVANTS :** Monter le versant en répétant la disposition utilisée pour les sept premiers rangs. Finir les rangs avec des bardeaux entiers, en travaillant de l'avant-toit vers le haut du toit.

**IMPORTANT :** Ne pas aligner les joints d'extrémité des rangs à moins de 5 5/8 po (14,3 cm) l'un de l'autre. Ils doivent aussi se trouver à au moins 3 po (7,6 cm) des clous du rang du dessous.

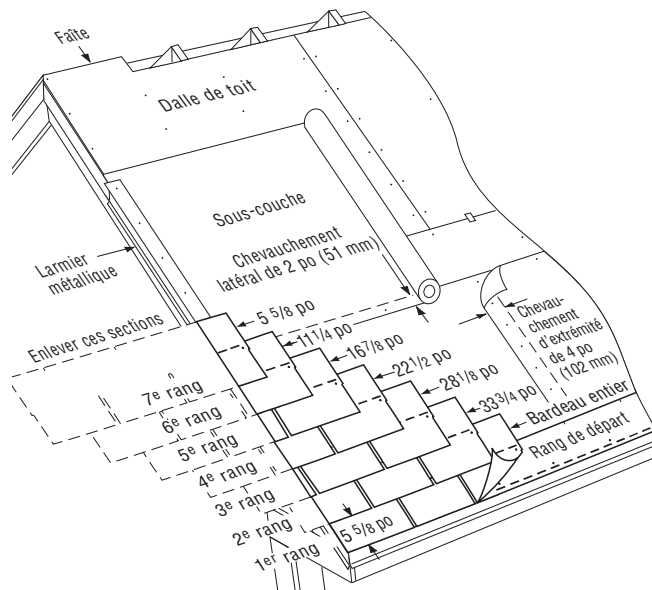


Figure 10-14 : Pose des sept premiers rangs sur une pente standard.

### MÉTHODE DE POSE DIAGONALE DE 5 PO (12,7 CM) ET DE HUIT RANGS FACULTATIVE

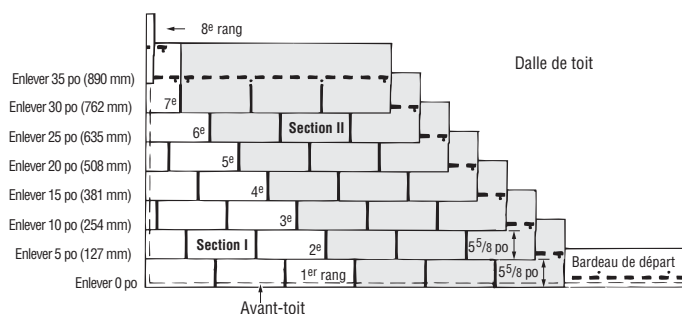


Figure 10-15 : Méthode de pose diagonale de cinq pouces et de huit rangs

#### RANG DE DÉPART :

1. Utiliser des bardeaux de départ SwiftStart™ ou un rang de départ composé de bardeaux dont les jupes inférieures ont été enlevées (figure 10-13). Ne pas oublier que sur le rang de départ, l'adhésif doit être aussi près que possible du bord de l'avant-toit.
2. Enlever ensuite 3 po (7,6 cm) sur toute la largeur du premier bardeau du rang de départ. Poser ce bardeau sur le coin inférieur gauche du toit. Si un larmier est utilisé, s'assurer que le bardeau dépasse du versant et de l'avant-toit sur la gauche de 1/2 po (1,3 cm). S'il n'y a pas de larmier, le bardeau doit dépasser de 3/4 po (1,9 cm).
3. Continuer le rang de départ en posant des bardeaux entiers le long de l'avant-toit (figure 10-15).

**PREMIER RANG :** Débuter la section I en posant un bardeau entier sur le coin inférieur gauche du toit, en mettant les jupes à égalité avec le rang de départ.

#### DU DEUXIÈME AU HUITIÈME RANG :

1. Pour débiter le deuxième rang, retrancher 5 po (12,7 cm) du côté gauche d'un bardeau et poser la pièce de 34 3/8 po (87,3 cm) par-dessus le bardeau du premier rang, à égalité avec le bord gauche de celui-ci et en laissant 5 5/8 po (14,3 cm) du premier rang à découvert (figure 10-15).

- Chacun des rangs suivants, jusqu'au huitième rang inclusivement, doit débuter par un bardeau plus court de 5 po (12,7 cm) (du côté gauche) que le premier bardeau du rang précédent. Laisser chaque rang à découvert de 5 5/8 po (14,3 cm). Ceci met fin à la section I.
- Poser la section II de la façon illustrée à la figure 10-15, en abutant des bardeaux entiers contre les bardeaux des huit rangs de la section I. Il faut poser ces bardeaux avant de passer au neuvième rang. Les bardeaux de la section II sont appuyés contre les bardeaux de la section I.

#### RANGS SUIVANTS :

- Répéter la manœuvre indiquée ci-dessus jusqu'au haut du toit.
- Compléter les rangs jusqu'au bout du toit en posant des bardeaux entiers.

#### MÉTHODE PAR DEMI-JUPE

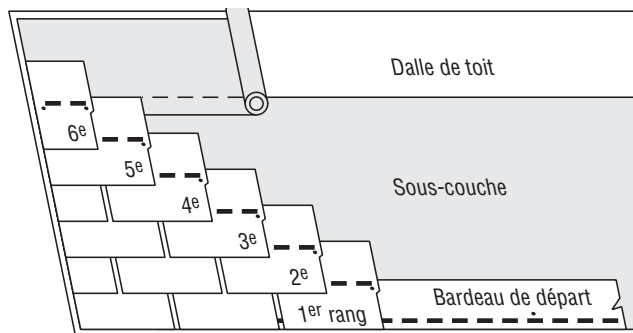


Figure 10-16 : Méthode par demi-jupe.

#### RANG DE DÉPART :

- Utiliser des bardeaux de départ SwiftStart™ de CertainTeed ou un rang de départ composé de bardeaux dont les jupes inférieures ont été enlevées (figure 10-13). Ne pas oublier que sur le rang de départ, l'adhésif doit être aussi près que possible du bord de l'avant-toit.
- Enlever ensuite une demi-jupe sur toute la largeur du premier bardeau du rang départ. Poser ce bardeau sur le coin inférieur gauche du toit. Si un larmier est utilisé, s'assurer que le bardeau dépasse du versant et de l'avant-toit sur la gauche de 1/2 po (1,3 cm). S'il n'y a pas de larmier, le bardeau doit dépasser de 3/4 po (1,9 cm).
- Continuer le rang de départ en posant des bardeaux entiers le long de l'avant-toit (figure 10-16).

**PREMIER RANG :** Poser un bardeau entier sur le coin inférieur gauche du toit, en mettant les jupes à égalité avec le rang de départ (figure 10-16).

**DEUXIÈME RANG :** Retrancher 6 9/16 po (16,7 cm) (une demi-jupe) du côté gauche d'un bardeau et poser la pièce restante par-dessus le bardeau du premier rang, à égalité avec le bord gauche du bardeau et en laissant 5 5/8 po (14,3 cm) du premier rang à découvert (figure 10-16).

**DU TROISIÈME AU SIXIÈME RANG :** Chacun des rangs suivants, jusqu'au sixième rang inclusivement, doit débuter par un bardeau plus court d'une demi-jupe (6 9/16 po [16,7 cm], du côté gauche) que le premier bardeau du rang précédent (figure 10-16). Laisser chaque rang à découvert de 5 5/8 po (14,3 cm).

**REMARQUE :** La plupart des bardeaux CertainTeed à trois jupes comportent trois crans qui permettent d'aligner facilement les bardeaux découpés.

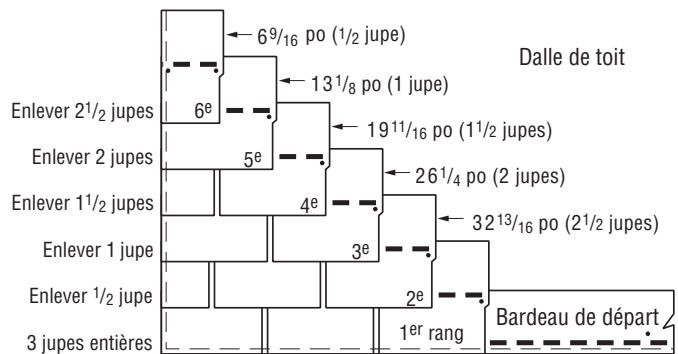


Figure 10-17 : Méthode par demi-jupe.

## SOLINS DE CHEMINÉE

### Solin métallique à gradins

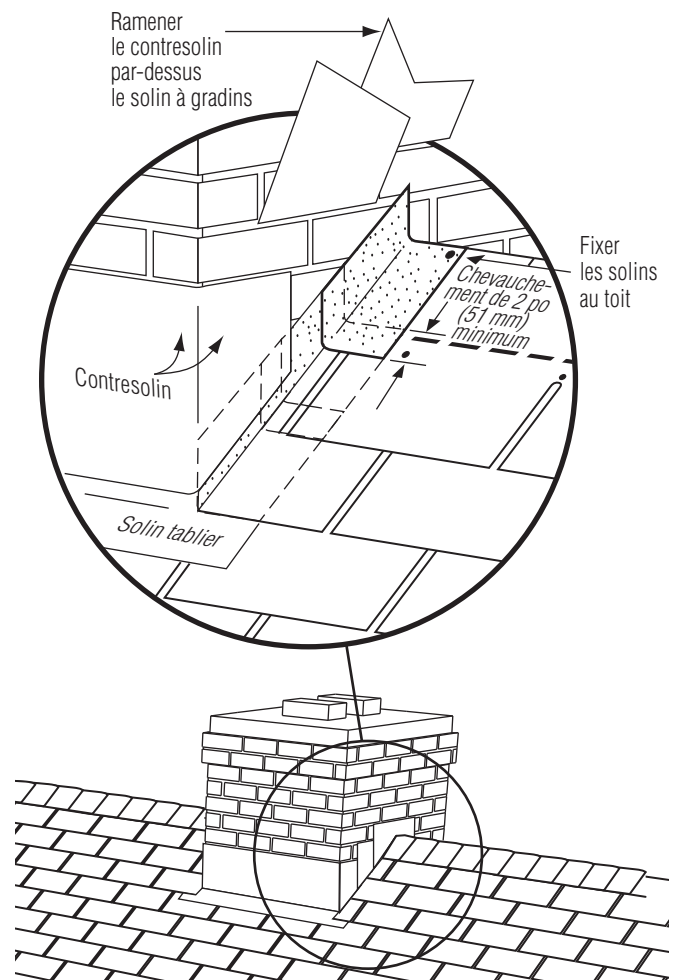
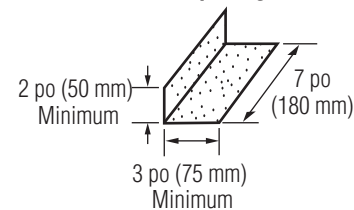


Figure 10-18 : Solins autour d'une cheminée.

*Voici un conseil... Récupérez toutes les pièces de bardeau retranchées le long du toit. Utilisez-les sur le versant opposé et pour les noues. N'utilisez jamais des pièces de moins de 4 po (10 cm) sur les versants et de 18 po (46 cm) dans les noues.*

## TROIS MÉTHODES D'INSTALLATION DE BARDEAUX DE DIMENSIONS IMPÉRIALES PAR-DESSUS UNE TOITURE EXISTANTE

Pose de bardeaux sur une toiture existante faite de bardeaux d'asphalte carrés à jupes de 5 po au moyen des méthodes suivantes :

- ◆ la méthode d'imbrication avec pose diagonale de six pouces et de six rangs standard
- ◆ la méthode d'imbrication avec pose diagonale de cinq pouces facultative
- ◆ la méthode d'imbrication avec alignement vertical à colonne simple de six pouces facultative

**REMARQUE :** Pour l'installation de bardeaux par-dessus une toiture existante, l'imbrication est préférable à la technique dite du « bridging » car elle permet d'évacuer l'eau plus facilement et offre une meilleure apparence. La méthode d'imbrication décrite ci-dessous est un procédé simple employé pour le recouvrement de toitures en bardeaux d'asphalte carrés à jupes à exposition de 5 po (12,7 cm). Si les bardeaux sont de modèle différent ou de taille différente, il faudra possiblement découper les jupes pour rendre l'imbrication possible. Pour ce faire, tailler le bord avant de tous les **vieux bardeaux** si les nouveaux bardeaux les chevaucheraient de moins de 2 1/2 po (6,3 cm). Cela permet d'imbriquer les bardeaux à plat, sans saillie ni affaissement.

### PRÉPARATION DE LA SURFACE DU TOIT

- ◆ Égaliser la surface de la vieille toiture en remplaçant les bardeaux manquants. Fendre et clouer à plat les bardeaux déformés, recourbés ou soulevés.

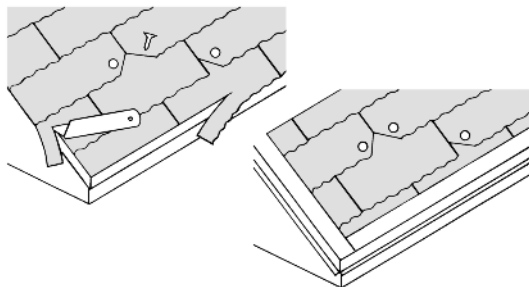


Figure 10-19 : Préparation d'un vieux toit pour sa réfection.

- ◆ Il est recommandé de tailler les bardeaux existants à égalité avec les versants et l'avant-toit.
- ◆ Il est recommandé de poser un larmier résistant à la corrosion le long des versants et de l'avant-toit, de façon à recouvrir le bord des vieux bardeaux. De cette façon, on obtient un bord uniforme et droit qui aide à prévenir l'infiltration de l'eau sous le rebord des bardeaux.

**REMARQUE :** Les instructions qui suivent tiennent pour acquis que la surface du toit est sèche et qu'elle a été correctement nettoyée et préparée en prévision de son recouvrement.

### IMBRICATION AVEC POSE DIAGONALE DE SIX POUCES ET DE SIX RANGS

Tailler les vieux bardeaux à égalité avec les versants et l'avant-toit. Si cela est recommandé, poser un larmier le long des versants et de l'avant-toit.

La méthode d'imbrication diagonale de six pouces et de six rangs décrite ci-dessous est suggérée pour la réfection des toits en bardeaux d'asphalte carrés à jupes à expositions de 5 po ± 1/8 po (12,7 cm ± 3,2 mm).

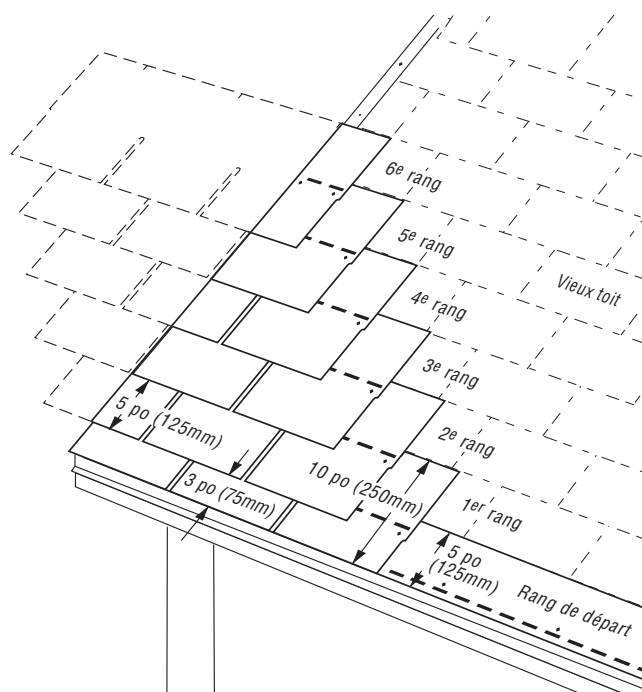


Figure 10-20 : Six en diagonale, six à la verticale, imbriqué.

#### RANG DE DÉPART :

1. Utiliser des bardeaux de 5 po par 36 po (12,7 cm par 91 cm) pour le rang de départ. Pour fabriquer un bardeau de départ, retrancher les jupes d'un bardeau standard à trois jupes, puis découper une bande de 2 po (5 cm) le long de la section supérieure du bardeau.
2. Retrancher une bande de 6 po (15 cm) d'un côté ou de l'autre du premier bardeau de départ puis le poser par-dessus le premier rang des vieux bardeaux, dans le coin inférieur gauche (figure 10-20).
3. Sur ce rang de départ, l'adhésif doit être appliqué aussi près que possible du bord de l'avant-toit. L'adhésif aidera à retenir les bardeaux de la première rangée et fournira une bonne protection contre le détachement des bardeaux du bord sous l'effet du vent.
4. Si un larmier est utilisé, s'assurer que le bardeau dépasse du versant et de l'avant-toit sur la gauche de 1/2 po (1,3 cm). S'il n'y a pas de larmier, le bardeau doit dépasser de 3/4 po (1,9 cm).
5. Finir le rang avec d'autres bardeaux précoupés de la même façon.

#### PREMIER RANG :

1. Le premier rang est composé de bardeaux de 10 po par 36 po (25 cm par 91 cm) fabriqués en retranchant 2 po (5 cm) du bas des jupes de bardeaux ordinaires (figure 10-20).
2. Aligner le bord supérieur des bardeaux de façon à ce qu'il appuie (qu'il s'imbrique) contre les jupes des bardeaux de l'ancien troisième rang. Aligner le rebord gauche avec le rang de départ.



## DEUXIÈME RANG :

1. Retrancher 6 po (15 cm) du côté gauche d'un bardeau entier. Appuyer le bord supérieur de ce bardeau de 12 po par 30 po (30 cm par 76 cm) contre le bord inférieur du bardeau de l'ancien quatrième rang. Aligner le rebord gauche du bardeau avec le rebord gauche du premier rang (figure 10-20).
2. L'exposition du premier rang (seulement) est de 3 po (7,6 cm). Sur tous les rangs subséquents, l'exposition reproduira celle de la couverture déjà en place (environ 5 po [12,7 cm]).

## TROISIÈME RANG ET RANGS SUIVANTS :

1. Pour le troisième rang, retrancher 12 po (30 cm) (une jupe entière) du côté gauche d'un bardeau entier.
2. Poser ce bardeau de 24 po (61 cm) par-dessus le deuxième rang, en laissant les jupes de 5 po (12,7 cm) du second rang à découvert. Le bord supérieur du nouveau bardeau de ce rang devrait appuyer contre le bas du cinquième rang des anciens bardeaux (figure 10-20).
3. Retrancher 6 po (15 cm) de plus sur le premier bardeau de chacun des rangs suivants, jusqu'au septième rang, où il faudra de nouveau poser un bardeau entier. En d'autres mots, retrancher 18 po (46 cm) du premier bardeau du quatrième rang, 24 po (61 cm) du premier bardeau du cinquième rang et 30 po (76 cm) du premier bardeau du sixième rang. Débuter le septième rang avec un bardeau entier.
4. Poser des bardeaux entiers contre les bardeaux des six rangs déjà posés.

## RANGS RESTANTS :

1. Monter le versant en répétant la disposition de départ des six premiers rangs.
2. Finir les rangs avec des bardeaux entiers, en travaillant de l'avant-toit vers le haut du toit.

## IMBRICATION AVEC POSE DIAGONALE DE CINQ POUCES

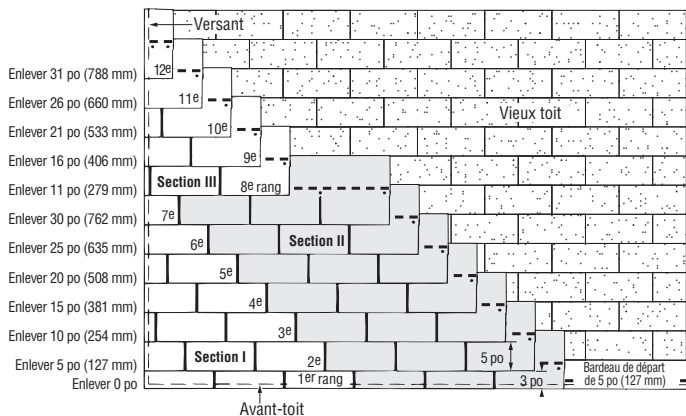


Figure 10-21 : Cinq en diagonale, douze à la verticale, imbriqué.

## RANG DE DÉPART :

1. Utiliser des bardeaux de 5 po par 36 po (12,7 cm par 91 cm) pour le rang de départ. Pour fabriquer un bardeau de départ, retrancher les jupes d'un bardeau standard à trois jupes, puis découper une bande de 2 po (5 cm) le long de la section supérieure du bardeau.
2. Retrancher une bande de 5 po (12,7 cm) d'un côté ou de l'autre du premier bardeau de départ puis poser la section de 31 po (79 cm) restante par-dessus le premier rang des vieux bardeaux, dans le coin inférieur gauche de la toiture existante (figure 10-20).
3. Si un larmier est utilisé, s'assurer que le bardeau dépasse du versant et de l'avant-toit sur la gauche de 1/2 po (1,3 cm). S'il n'y a pas de larmier, le bardeau doit dépasser de 3/4 po (1,9 cm).
4. Finir le rang en posant des bardeaux entiers le long de l'avant-toit.

**PREMIER RANG :** Le premier rang est composé de bardeaux de 10 po par 36 po (25 cm par 91 cm) fabriqués en retranchant 2 po (5 cm) du bas des jupes de bardeaux ordinaires. Aligner le bord supérieur des bardeaux de façon à ce qu'il appuie contre les jupes des bardeaux de l'ancien troisième rang (figure 10-21).

## DU SECOND AU SEPTIÈME RANG :

1. Pour débuter le deuxième rang, retrancher 5 po (12,7 cm) du côté gauche d'un bardeau et aligner le bord supérieur à égalité avec le bord du bardeau de l'ancien quatrième rang (figure 10-21).
2. L'exposition du premier rang est de 3 po (7,6 cm) seulement. Sur tous les rangs suivants, l'exposition reproduira celle des rangs déjà en place (environ 5 po [12,7 cm]).
3. Chacun des rangs suivants, jusqu'au septième rang inclusivement, doit débuter par un bardeau plus court de 5 po (12,7 cm) (du côté gauche) que le premier bardeau du rang précédent.
4. Aligner les bords supérieurs avec ceux des anciens bardeaux.
5. Ceci complète la section I (les sept premiers rangs du cycle de douze rangs).
6. Poser des bardeaux entiers contre les bardeaux des sept rangs déjà posés.

## DU HUITIÈME AU DOUZIÈME RANG :

1. Pour débuter le huitième rang, retrancher 11 po (28 cm) du côté gauche d'un bardeau et poser la pièce de 25 po (63,5 cm) par-dessus le bardeau du septième rang, en ligne avec le bord gauche du bardeau du septième rang (figure 10-21).
2. Chacun des rangs suivants, jusqu'au douzième rang inclusivement, débute par un bardeau plus court de 5 po (12,7 cm) (du côté gauche) que le premier bardeau du rang précédent.
3. Aligner les bords supérieurs avec ceux des anciens bardeaux. Sur tous les rangs, l'exposition reproduira celui du rang déjà en place.
4. Poser des bardeaux entiers contre les bardeaux des douze rangs déjà posés.

**RANGS SUIVANTS :** Monter le long du versant en répétant la méthode à douze rangs et en alternant les sections I et III jusqu'au faite. Finir les rangs jusqu'au bout du toit en posant des bardeaux entiers de l'avant-toit vers le haut.

## IMBRICATION AVEC ALIGNEMENT VERTICAL À COLONNE SIMPLE DE SIX POUCES

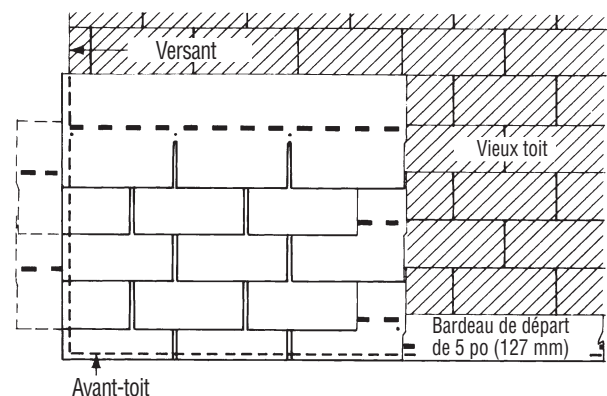


Figure 10-22 : Alignement vertical, imbriqué.

## RANG DE DÉPART :

1. Pour le rang de départ, utiliser des bardeaux de 5 po par 36 po (12,7 cm par 91 cm) fabriqués en enlevant les jupes d'un bardeau standard à trois jupes, puis en découpant une bande de 2 po (5 cm) le long de la section supérieure du bardeau.

*Voici un conseil... Conservez les jupes retranchées des bardeaux de départ et utilisez-les pour les solins des murs verticaux.  
(Merci à Darren L. Burke, de Montclair, New Jersey, et à Dave Mulbolland, de l'Ohio.)*

- Retrancher 6 po (15 cm) d'un côté du premier bardeau de départ et poser la pièce de 30 po (76 cm) restante sur le premier rang des vieux bardeaux, dans le coin inférieur gauche. Ce bardeau et tous les autres qui suivront doivent appuyer contre l'extrémité du vieux bardeau (figure 10-22).
- Sur ce rang de départ, l'adhésif doit être appliqué aussi près que possible du bord de l'avant-toit. L'adhésif aidera à retenir les bardeaux de la première rangée et fournira une bonne protection contre le détachement des bardeaux du bord sous l'effet du vent.
- Si un larmier est utilisé, le bardeau de départ doit dépasser du versant et de l'avant-toit de 1/2 po (1,3 cm). Sinon, le bardeau de départ doit dépasser du versant et de l'avant-toit de 3/4 po (1,9 cm).
- Compléter le rang de départ le long de l'avant-toit avec des bardeaux préparés de la façon indiquée ci-dessus.

#### PREMIER RANG :

- Le premier rang est composé de bardeaux de 10 po par 36 po (25 cm par 91 cm) fabriqués en retranchant 2 po (5 cm) du bas des jupes de bardeaux ordinaires.
- Aligner le bord supérieur des bardeaux de 10 po (25 cm) de façon à ce qu'ils appuient contre les jupes des bardeaux de l'ancien troisième rang (figure 10-22).

#### DEUXIÈME RANG :

- Retrancher 6 po (15 cm) du côté gauche d'un bardeau entier. Appuyer le bord supérieur de ce bardeau de 12 po par 30 po (30 cm par 76 cm) contre le bord inférieur des bardeaux de l'ancien quatrième rang (figure 10-22).
- L'exposition du premier rang (seulement) est de 3 po (7,6 cm). Sur tous les rangs suivants, l'exposition reproduira celle des anciens bardeaux (environ 5 po [12,7 cm]).

#### TROISIÈME RANG ET RANGS SUIVANTS :

- Pour les rangs suivants, alterner les bardeaux entiers et les bardeaux de 30 po (76 cm) (retrancher 6 po [15 cm] sur le côté gauche du bardeau) jusqu'en haut du versant en une seule colonne (figure 10-22).
- Fixer les bardeaux entiers avec trois clous, sans fixer le bord droit de la jupe pour l'instant.
- Fixer les bardeaux de 30 po (76 cm) avec quatre clous.
- Aligner les bords supérieurs avec ceux des anciens bardeaux.

#### SUITE DE L'INSTALLATION :

- En partant de l'avant-toit, monter le long du toit une colonne à la fois. Appuyer des bardeaux entiers contre le côté droit des bardeaux déjà posés sur chaque rangée, en maintenant une exposition de 5 po (12,7 cm).
- Sur les rangs où la jupe droite du bardeau du rang du dessus a été laissée non clouée, soulever soigneusement la jupe non clouée de façon à ne pas déchirer ou plier le bardeau et glisser le bardeau suivant de façon à ce qu'il vienne appuyer sur le bord du bardeau caché. Poser les quatre clous sur le bardeau nouvellement mis en place et un clou sur l'extrémité non encore fixée de la jupe de l'autre bardeau.
- Sur les rangs où le nouveau bardeau appuie contre la jupe de bardeau visible, poser seulement trois clous, de façon à ne pas fixer la jupe de droite pour l'instant.
- Répéter la manœuvre pour compléter les colonnes et les rangs sur tout le toit.

## POSE DE BARDEAUX DE DIMENSIONS IMPÉRIALES SUR DES BARDEAUX MÉTRIQUES

Les bardeaux métriques sont plus grands que les bardeaux standards d'environ 20 pour cent. Ils mesurent 13<sup>1</sup>/<sub>4</sub> po par 39<sup>3</sup>/<sub>8</sub> po (34 cm par 1 m). Le principal **avantage** de ces bardeaux en comparaison des bardeaux standards est qu'ils permettent de recouvrir une surface un peu plus grande en un peu moins de temps. Leur principal **désavantage** pour la réfection de toits existants est qu'il faut utiliser plus de matériaux pour le recouvrement de bardeaux standards de 12 po par 36 po (30 cm par 91 cm) en employant la méthode de l'imbrication car il n'est alors pas possible de tirer pleinement profit de l'exposition des bardeaux métriques.

La pose de bardeaux de dimensions impériales sur des bardeaux métriques est un peu plus laborieuse, sans toutefois être difficile.

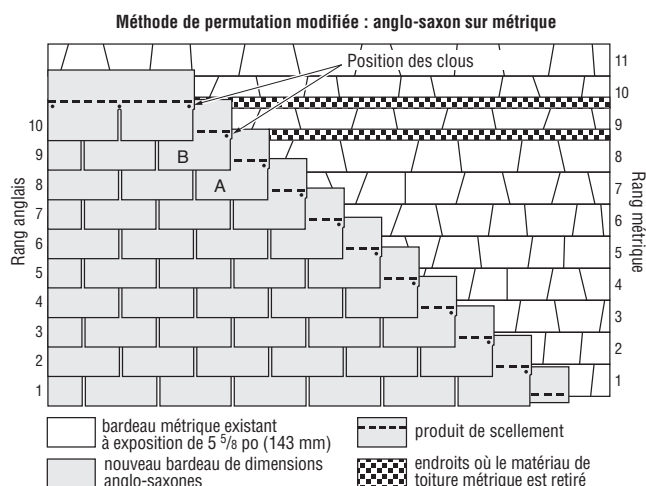


Figure 10-23 : Réfection d'un toit au moyen de bardeaux standards de 12 po (305 mm) x 36 po (910 mm) sur des bardeaux métriques.

L'exposition du bardeau métrique standard est normalement de 5<sup>5</sup>/<sub>8</sub> po (14,3 cm). La figure 10-23 illustre la méthode idéalement utilisée pour recouvrir une telle toiture avec des bardeaux de dimensions impériales de 12 po par 36 po (30 cm par 91 cm).

Si les bardeaux en place ont été découpés le long de l'avant-toit, il est suggéré de débiter avec un rang de départ de 5<sup>5</sup>/<sub>8</sub> po (14,3 cm). Cela permet de coller les jupes des bardeaux du premier rang et de réduire les inégalités. Le premier rang est utile aussi parce que le corps des bardeaux de dimensions impériales du premier rang viendra probablement appuyer sur le bord inférieur des bardeaux du troisième rang métrique. Cela produira un surplomb de 3/4 po (1,9 cm) à l'avant-toit.

Poser les rangs suivants (rangs 2 à 8) avec une exposition de 5 po (12,7 cm), comme d'habitude pour les bardeaux de dimensions impériales. Il est à noter que chaque rang s'éloigne graduellement du bord d'attaque du bardeau du dessus. Le bardeau de dimensions impériales peut combler cet écart.

Cependant, au moment d'atteindre le neuvième rang métrique (le huitième rang des bardeaux de dimensions impériales), il n'est pas possible de combler l'écart car les clous devraient être plantés sous le bord d'attaque du bardeau métrique. Le clouage à cet endroit rabaisserait la rangée du dessus et la déformerait.

Pour résoudre ce problème, il faut retrancher à la hauteur de la huitième rangée de bardeaux métriques une lisière d'environ 2 po sur le bord d'attaque du prochain bardeau métrique vers le haut, de façon à ce que le bardeau de dimensions impériales se loge correctement. Procéder de la même façon pour le neuvième rang métrique; le dixième rang devrait appuyer naturellement sur le bord d'appui du bardeau du dessus (figure 10-23). Répéter la manœuvre à chaque huitième et neuvième rangs jusqu'en haut du toit. Cela signifie que, en partant du premier rang métrique, les rangs 17 et 18 devront être découpés, puis les rangs 25 et 26, etc.

**REMARQUE :** En réalité, l'exposition variera d'un rang à l'autre. Il faudra modifier les instructions qui précèdent en conséquence. **La règle à suivre** est la suivante : Chaque fois que le bord supérieur du bardeau de dimensions impériales chevauche le bord inférieur du bardeau métrique de moins de 1 1/2 po (3,8 cm) (voir bardeaux A et B à la figure 10-23), retrancher 2 po (5 cm) (ou la longueur qui convient) du bardeau métrique de façon à ce que le bord supérieur du bardeau de dimensions impériales se loge correctement sous celui-ci.

### CONSEIL POUR LE RECouvreMENT D'UNE TOITURE DE BARDEAUX MÉTRIQUES À BASE LISSE OU DIMENSIONNELLE

Deux sortes de bardeaux nécessitent des mesures particulières lors de la pose de bardeaux de dimensions impériales sur des bardeaux métriques : les bardeaux à base lisse et les bardeaux à base dimensionnelle.

Dans les deux cas, le problème réside dans la présence d'interstices entre la vieille couverture et la neuve. Les interstices sont causés par les dimensions différentes des bardeaux. Ceux-ci ne se logent pas exactement de la même façon que s'il s'agissait de bardeaux de dimensions impériales installés sur des bardeaux de dimensions impériales. Il est encore plus difficile de combler les interstices sur les bardeaux dimensionnels que sur les bardeaux à surface lisse, parce que les bardeaux dimensionnels présentent un dénivellement plus prononcé.

#### COMBLER LES INTERSTICES : DEUX RÈGLES À GARDER À L'ESPRIT

**1. IL EST PLUS FACILE DE COMBLER UN INTERSTICE SI LE BARDEAU DU DESSUS EST RIGIDE :** Les différents modèles de bardeaux présentent des rigidités différentes : les bardeaux en fibre de verre à trois jupes protégés par une garantie plus longue sont en général plus rigides que les bardeaux protégés par une garantie de plus courte durée.

Les bardeaux les plus rigides sont les bardeaux lourds et super-lourds de première qualité.

**2. IL FAUT CHOISIR UN MODÈLE QUI MASQUE LES INÉGALITÉS :** Les inégalités dans un bardeau ont tendance à se transmettre visuellement au bardeau du dessus et à créer de légères dénivellations dans la nouvelle toiture. C'est pourquoi il est préférable de choisir pour le recouvrement d'une couverture existante un bardeau qui masque naturellement les inégalités. Avec ses lignes ombrées et son aspect texturé, le bardeau Independence Shangle® de CertainTeed constitue un excellent choix.

Pour le recouvrement d'une toiture à bardeaux métriques à surface lisse, le bardeau Classic Horizon Shangle® est un choix judicieux. Par ailleurs, si les vieux bardeaux sont des bardeaux dimensionnels, le bardeau Independence pourrait constituer le meilleur choix.

## MÉTHODES DE POSE DE BARDEAUX MÉTRIQUES SUR UNE TOITURE EXISTANTE

Les mêmes méthodes utilisées pour la pose de bardeaux métriques sur une dalle nue sont utilisées pour le recouvrement d'une toiture existante. Il n'est pas recommandé de poser des bardeaux métriques **par-dessus** des bardeaux de dimensions impériales, à cause des coûts de main-d'œuvre et du risque élevé d'erreur.

### ARÊTES ET NOUES

1. Poser premièrement des bardeaux jusqu'à l'arête ou la noue des deux côtés, puis les tailler à égalité.
2. Pour fabriquer les pièces de recouvrement, découper des bardeaux entiers à la ligne de jonction des jupes. Découper ensuite les bardeaux de la façon illustrée à la figure 10-24.

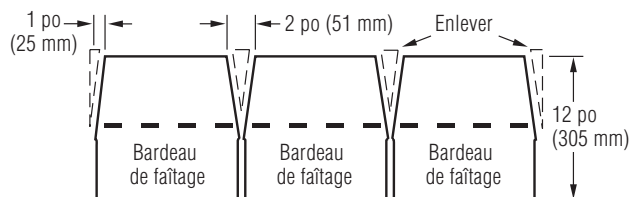


Figure 10-24 : Enlever les jupes, puis tailler les bardeaux pour fabriquer les bardeaux de faitage.

3. Commencer à poser les pièces de recouvrement au bas de l'arête ou à un bout ou l'autre de la noue.

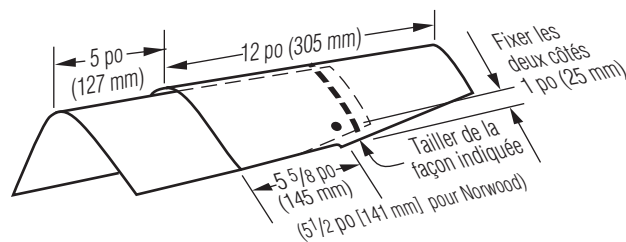


Figure 10-25 : Installation des bardeaux de faitage sur les arêtes et les noues.

4. Pour éviter les craquelures, s'assurer que les bardeaux sont assez chauds pour épouser la forme de l'arête ou de la noue.
5. Fixer chaque pièce de recouvrement à l'aide de deux clous plantés à 5 5/8 po (14,3 cm) (5 1/2 po [14 cm] pour Norwood) du bord inférieur et à 1 po (2,5 cm) de chaque côté.
6. Laisser seulement la jupe de 5 po (12,7 cm) à découvert. Ne pas laisser les clous à découvert.
7. Pour améliorer l'apparence de la toiture, poser deux couches de recouvrement. Ce redoublement donnera fière allure à la toiture. Il faut toutefois s'assurer que les recouvrements doubles ont été prévus dans le devis d'estimation.
8. Pour mieux définir les lignes de la toiture et améliorer son apparence, employer des bardeaux ShadowRidge™ de CertainTeed ou des pièces de recouvrement à profil amélioré pour arêtes et noues de CertainTeed.