

NOTA: Este detalle presupone que la membrana preexistente del techo, el vierteaguas de base y el revestimiento de la pared se dejan en su lugar.

**Masilla o masilla reforzada (3 hileras)**

Uniones apretadas y bien adheridas: Aplique masilla SMARTCOAT Serie 300 con cepillo, paleta o mano enguantada con un espesor máximo de 1/8" si utiliza masilla acrílica 300/301 y 1/4" si utiliza masilla de silicona 350/365. Si las uniones poseen indicadores visuales de tensión o si están abiertas o débiles, si se realizaron reparaciones previas o si presentan un alto potencial de movimiento/vibración: Luego de aplicar la masilla, inmediatamente coloque el refuerzo de poliéster SMARTFAB 500, con un mínimo de 6" de ancho, en la masilla húmeda, seguido de una segunda capa de masilla con el espesor correspondiente para encapsular el poliéster.

**Membrana de aplicación líquida, Vierteaguas de base/ Revestimiento de pared**

Una vez que la masilla esté curada, aplique el revestimiento de

acuerdo con la aplicación especificada de SMARTCOAT. Si es posible, extienda el revestimiento por debajo del remate de metal para proteger la membrana preexistente; tenga cuidado de no sellar el borde inferior del metal a la membrana.

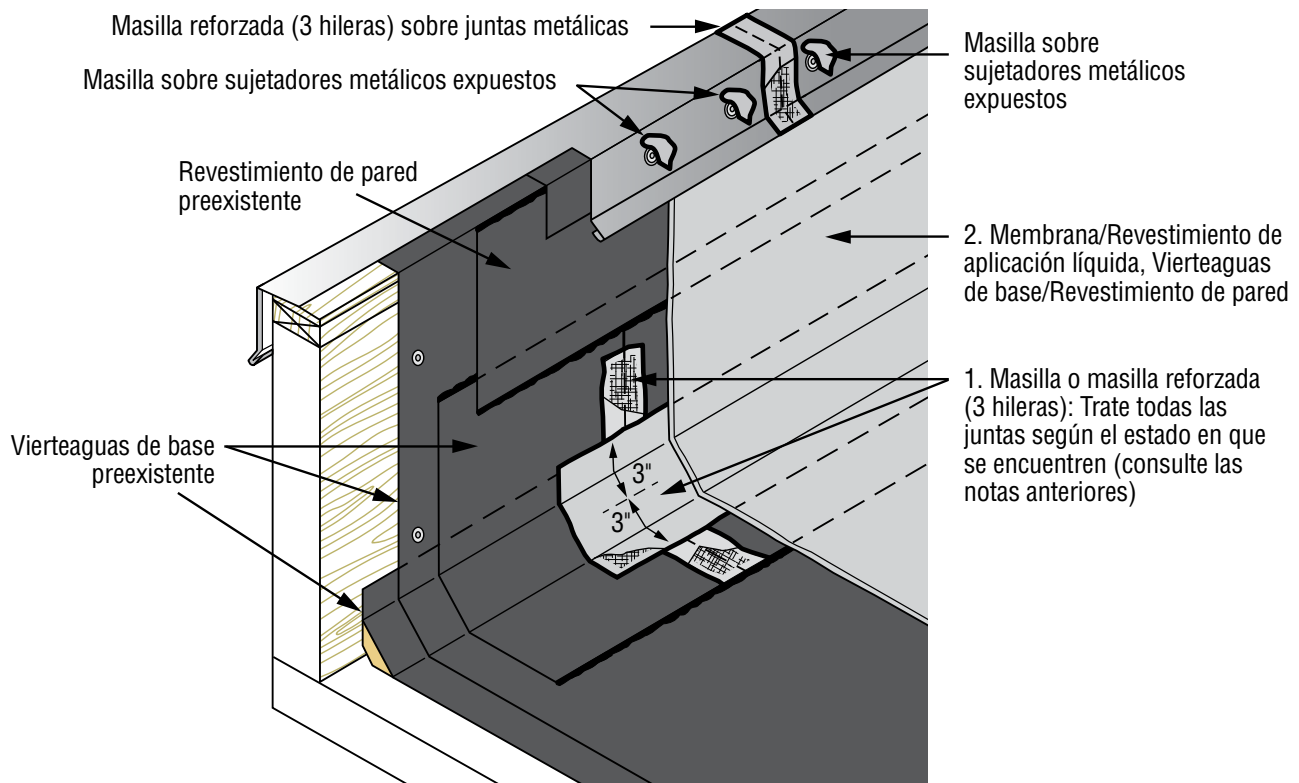
En superficies verticales se necesitarán varias capas para lograr un espesor específico en milésimas de pulgada; No se recomienda aplicar más de 1 g por cada 100 pies cuadrados en una sola capa para evitar que el material se combe.

**Masilla/Sellador**

Retire y reemplace los sujetadores dañados, selle todos los sujetadores de metal expuestos con sellador o masilla SMARTCOAT Serie 300.

**Masilla reforzada (3 hileras), Esquinas/Juntas de metal**

Refuerce la masilla SMARTCOAT Serie 300 aplicada con cepillo, paleta o mano enguantada con un espesor máximo de 1/8" si utiliza masilla acrílica 300 y 1/4" si utiliza masilla de silicona 350; Para el refuerzo utilice SMARTFAB 500 en todas las esquinas y juntas de metal.



PLANO NO HECHO A ESCALA

NOTA: Nunca repare o cubra una masilla o revestimiento a base de silicona con nada que no sea un producto compatible a base de silicona; Los materiales acrílicos no se adhieren a la silicona.

NOTA: Si alguna parte del detalle se sometió a reparaciones previas y si las reparaciones realizaron con materiales compatibles y son sólidas, se puede dejar la reparación en su lugar y aplicar masilla reforzada (3 hileras) encima; Si la reparación se realizó con materiales incompatibles, presenta fallas o corre mucho riesgo de moverse, retire estos materiales y coloque masilla reforzada (3 hileras/5 hileras según corresponda).