

NOTA: La restauración adecuada de los vierteaguas de los bordes depende del estado en que se encuentre la instalación original; CertainTeed ofrece varios detalles según sea necesario en función del estado del vierteaguas existente; Se pueden implementar varios detalles en un mismo techo. Este detalle sirve para las secciones existentes del vierteaguas de los bordes que están mal adheridas o sueltas y que deben recortarse y retirarse para exponer el metal del borde.

Metal del borde

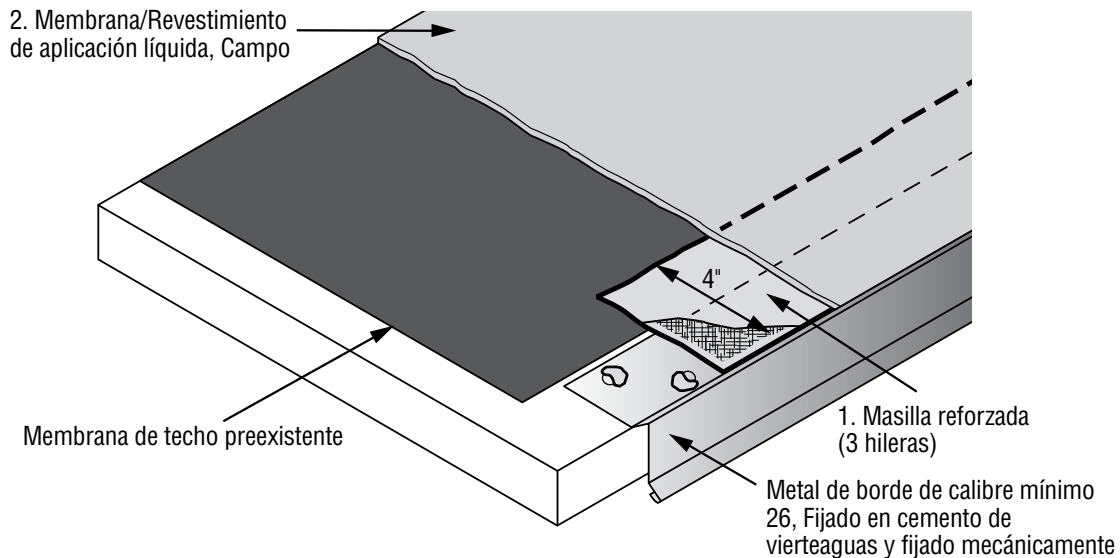
Por lo general, el metal preexistente del borde no requiere imprimación para la adhesión; si el borde de metal se reemplaza por uno nuevo, limpie la superficie de metal con acetona y/o lije según sea necesario; prepare la superficie del metal con imprimador universal SMARTCOAT 210 según sea necesario. Los clavos o sujetadores sueltos se deben quitar y reemplazar.

Masilla reforzada (3 hileras)

Aplique masilla SMARTCOAT Serie 300 con cepillo, paleta o mano enguantada con un espesor máximo de 1/8" si utiliza masilla acrílica 300 y 1/4" si utiliza masilla de silicona 350. Inmediatamente coloque el refuerzo de poliéster SMARTFAB 500, con un mínimo de 4" de ancho, en la masilla húmeda, seguido de una segunda capa de masilla con el espesor correspondiente para encapsular la superficie y los bordes del poliéster. Asegúrese de que el poliéster esté cubierto uniformemente y que los bordes del detalle estén bien extendidos.

Membrana/revestimiento de aplicación líquida, Campo

Una vez que la masilla esté curada, aplique el revestimiento de acuerdo con la aplicación especificada de SMARTCOAT.



PLANO NO HECHO A ESCALA

NOTA: Nunca repare o cubra una masilla o revestimiento a base de silicona con nada que no sea un producto compatible a base de silicona; Los materiales acrílicos no se adhieren a la silicona. Si se instala un metal nuevo, limpie y elimine cualquier aceite o residuo que pudiese inhibir la adhesión.

NOTA: Si alguna parte del detalle se sometió a reparaciones previas y si las reparaciones realizaron con materiales compatibles y son sólidas, se puede dejar la reparación en su lugar y aplicar masilla reforzada (3 hileras) encima; Si la reparación se realizó con materiales incompatibles, presenta fallas o corre mucho riesgo de moverse, retire estos materiales y coloque masilla reforzada (3 hileras/5 hileras según corresponda).