

# Landmark™ Series et Landmark™ TL

# 12

**VOTRE OBJECTIF :**  
Apprendre la bonne méthode de pose des bardeaux Landmark™

## LANDMARK™ SERIES ET LANDMARK™ TL

Les bardeaux Landmark comportent la zone de clouage NailTrak™ de 1 1/2 po (3,8 cm) qui facilite leur installation et l'adhésif Quadra-Bond spécialement formulé pour les stratifiés (voir la figure 12-3).

Fabriqué avec une armature en fibre de verre renforcé, le bardeau Landmark Special est conforme à la norme de résistance aux impacts UL 2218 Classe 4.

**REMARQUE :** Pour se conformer à la norme UL2218, le bardeau Landmark Special doit être installé sur une dalle nue (il ne faut pas l'installer par-dessus une toiture existante). Sur les faîtes et les arêtes, il est fortement recommandé de poser des pièces de recouvrement résistantes à l'impact fabriquées à partir de bardeaux XT 30 IR. Certains assureurs ne considèrent pas que le revêtement de toit est conforme à la norme UL 2218 Classe 4 s'il ne comporte pas des pièces de recouvrement résistantes à l'impact.

Les bardeaux Landmark Solaris™ sont des produits pour toiture ENERGY STAR® conformes aux normes de réflectance solaire et d'émissivité thermique. Tirant profit des granules d'avant-garde pour toitures de CertainTeed, les bardeaux Landmark Solaris réfléchissent l'énergie solaire et diffusent la chaleur beaucoup mieux que les bardeaux ordinaires et ils peuvent réduire la température du toit de 20 pour cent pendant l'été. **REMARQUE :** Utiliser également les bardeaux Landmark Solaris pour faîtes et arêtes, qui réfléchissent eux aussi les rayons solaires.

Les bardeaux Landmark TL sont uniques à cause de leur configuration Tri-Laminate™ brevetée qui unit trois couches de matériau pour composer un bardeau très épais ayant l'apparence d'un bardeau en bois fendu à la main.

Sauf pour les bardeaux Landmark TL, CertainTeed recommande d'installer des noues à double tranchis avec ces bardeaux. **Les noues ouvertes sont recommandées avec les bardeaux Landmark TL;** toutefois, les noues à double tranchis restent acceptables. Les noues imbriquées ne sont pas recommandées avec les bardeaux Landmark TL parce que les bardeaux à stratification triple peuvent gondoler et s'endommager quand ils sont mis en forme dans la noue. **Employer uniquement des clous avec les bardeaux Landmark TL.** Les agrafes ne sont pas permises.

**PENTES STANDARDS OU RAIDES :** CertainTeed recommande la sous-couche synthétique DiamondDeck™, la sous-couche haute performance Roofers' Select™ ou une autre sous-couche pour bardeaux conforme à la norme ASTM D226, D4869 ou D6757. Si la sous-couche DiamondDeck ou une autre sous-couche synthétique est installée, il faut veiller tout particulièrement à ventiler suffisamment la dalle. Suivre les instructions d'installation du fabricant.

**PENTES FAIBLES :** Poser sur toute la toiture une sous-couche étanche pour bardeaux WinterGuard™ de CertainTeed (ou un produit équivalent conforme à la norme ASTM D1970) ou encore deux feuilles de sous-couche feutre pour bardeaux de 36 po (91 cm) de largeur (Roofers' Select ou une autre sous-couche conforme à ASTM D226, D4869 ou D6757) qui se chevauchent sur 19 po (48,5 cm); s'assurer que la ventilation de la dalle est suffisante. Si la sous-couche

DiamondDeck ou une autre sous-couche synthétique est installée, faire un chevauchement contre les intempéries d'au moins 20 po (50 cm) et s'assurer que la ventilation de la dalle est suffisante.

**IMPORTANT :** Avant la pose de bardeaux LandMark TL sur une toiture à pente faible, il faut poser sur toute la toiture une feuille de sous-couche WinterGuard ou une sous-couche étanche pour bardeaux équivalente. **La pose de deux feuilles de sous-couche feutre n'est pas une option acceptable.** La pose d'une feuille de sous-couche pour bardeaux conforme à la norme ASTM D4869 installée par-dessus la sous-couche WinterGuard est aussi recommandée.

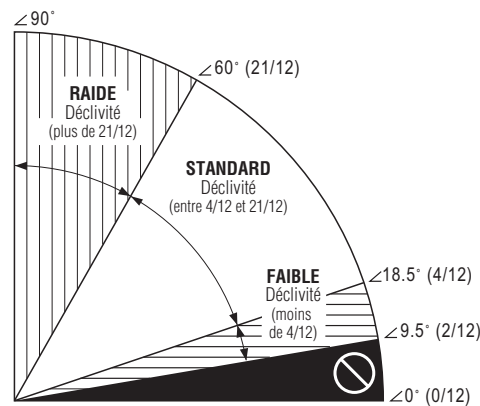


Figure 12-1 : Définition des pentes.

**COMPOSITION MINIMALE DE LA DALLE DE TOIT :** Panneaux de contreplaqué de 3/8 po, panneaux sans placage de 7/16 po ou encore structure en pièces de bois d'épaisseur nominale de 1 po.

**POUR LES CLIMATS FROIDS (TOUTES LES PENTES) :** S'il y a possibilité d'accumulation de glace, il est fortement recommandé de poser une sous-couche WinterGuard ou un produit équivalent. Suivre les instructions d'installation du fabricant.

**SOLIN :** Utiliser un solin anticorrosion afin de prévenir les fuites aux lignes de jonction du toit avec un mur, un autre toit, une cheminée ou un objet qui pénètre dans le toit.

**ADHÉSION :** L'adhésion des bardeaux peut être retardée si les bardeaux sont posés par temps froid ou si des poussières aéroportées s'accumulent sur le toit. Si certains bardeaux ne se sont pas collés après un délai raisonnable, il pourrait être nécessaire de les coller à la main.

**ATTENTION :** Pour prévenir la formation de craquelures, les bardeaux doivent être assez chauds pour leur permettre d'épouser la forme des arêtes, des faîtes et des noues.

**GARANTIE :** Ces bardeaux sont garantis contre les défauts de fabrication et sont couverts par la protection SureStart™. Voir la garantie pour connaître les détails et les restrictions.

* Pour de l'information de nature technique, de l'information sur les autres méthodes de pose et matériaux acceptables ou une copie de la garantie, communiquer avec les sources indiquées ci-dessous :	Garantie	Autres instructions	Questions de nature technique
Votre fournisseur ou couvreur	✓		
CertainTeed Home Institute 800-782-8777	✓	✓	
Services techniques CertainTeed 800-345-1145	✓	✓	✓

## FIXATION

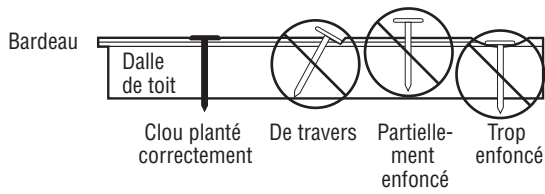


Figure 12-2 : Clouage adéquat et non adéquat

**IMPORTANT :** Pour les dalles de  $\frac{3}{4}$  po (1,9 cm) d'épaisseur ou plus, les clous doivent s'enfoncer d'au moins  $\frac{3}{4}$  po (1,9 cm) dans la dalle. Sur les dalles plus minces, les clous doivent traverser la dalle d'au moins  $\frac{1}{8}$  po (3,2 mm).

Les clous doivent être des clous de toiture de calibre 11 ou 12 résistants à la corrosion d'au moins 1 po (2,5 cm) de longueur, avec une tête d'au moins  $\frac{3}{8}$  po (9,5 mm). **Les bardeaux LandMark TL nécessitent des clous d'au moins  $1\frac{1}{4}$  po (3,2 cm) de longueur.**

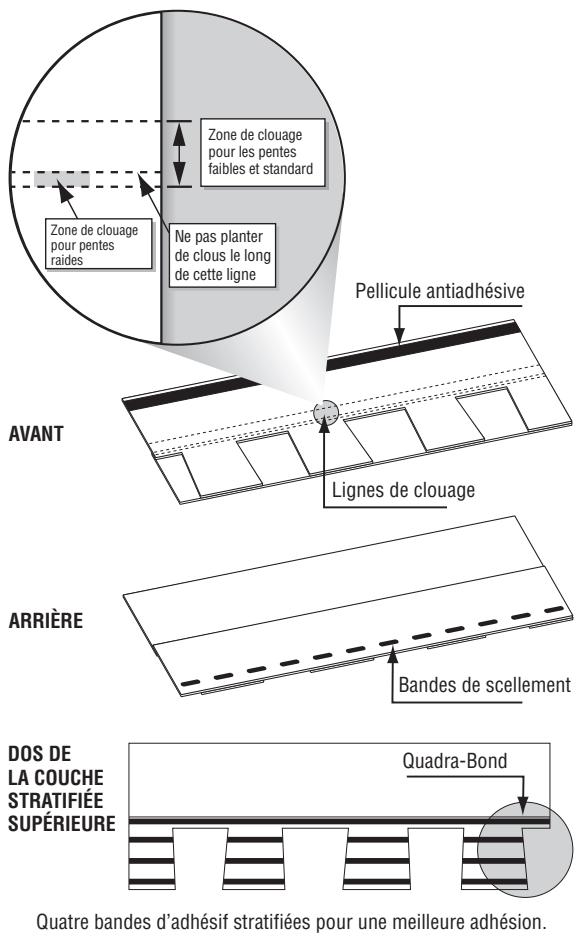
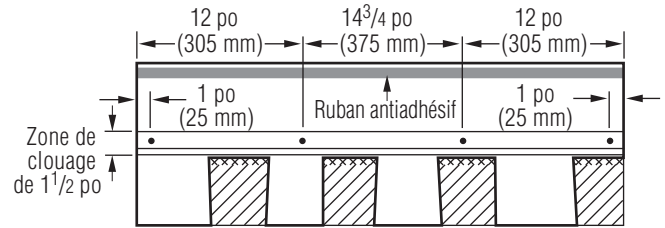


Figure 12-3 : NailTrak™ comporte une zone de clouage plus large et une construction Quadra-Bond extra robuste.

## PENTE FAIBLE ET STANDARD

### LANDMARK



### LANDMARK TL

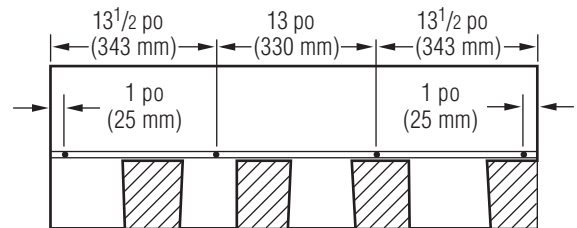
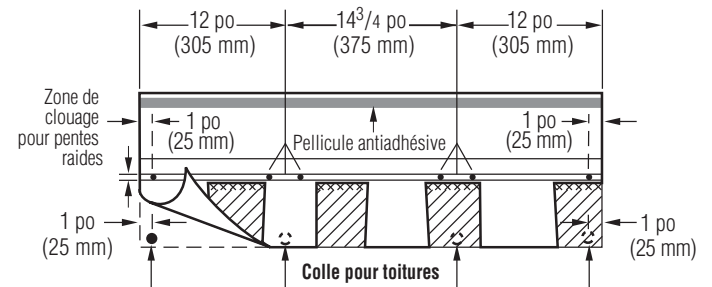


Figure 12-4 : Poser quatre clous sur chaque bardeau entier.

## PENTE RAIDE

Utiliser six clous et quatre points de bitume pour toitures pour chaque bardeau stratifié entier. Voir ci-dessous. Il est suggéré d'utiliser du bitume pour toitures conforme à la norme ASTM D4586 Type II. Appliquer des points de bitume pour toitures de 1 po (2,5 cm) de diamètre sous chaque coin et à environ 12 po à 13 po (30,5 cm à 33 cm) de chaque bord.

### LANDMARK



### LANDMARK TL

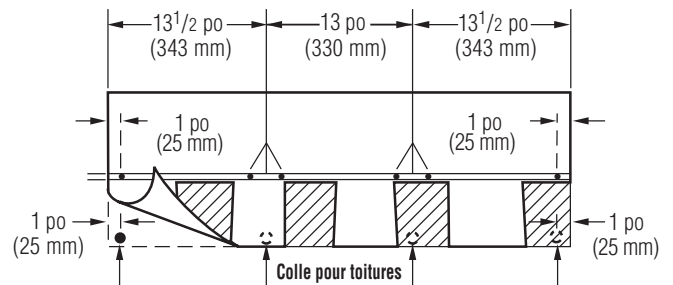


Figure 12-5 : Employer six clous et quatre points de colle pour toitures d'asphalte sur les pentes raides.

**ATTENTION :** L'application d'une quantité excessive de bitume peut faire cloquer les bardeaux.

## DEUX MÉTHODES DE POSE SUR DALLE NUE POUR LES BARDEAUX LANDMARK ET LANDMARK TL

### MÉTHODE DE POSE DIAGONALE DE CINQ RANGS (6 PO ET 11 PO [15 CM ET 28 CM])

### MÉTHODE DE POSE DIAGONALE DE CINQ RANGS (5 5/8 PO ET 11 1/4 PO [14,3 CM ET 28,6 CM])

**REMARQUE :** La méthode présentée ci-dessous est celle de 6 po et 11 po (15 cm et 28 cm). La méthode de 5 5/8 po et 11 1/4 po (14,3 cm et 28,6 cm) est identique à celle de 6 po et 11 po (15 cm et 28 cm) sauf que les dimensions de coupe des bardeaux des deuxième et troisième rangs sont de 5 5/8 po et 11 1/4 po (14,3 cm et 28,6 cm) respectivement.

**ATTENTION :** L'emploi d'une autre méthode d'installation peut entraîner l'apparition de motifs de pose indésirables.

#### PRÉPARATION DE LA DALLE :

- ◆ Poser une sous-couche au besoin. CertainTeed recommande de poser une sous-couche pour bardeaux. La cote UL de résistance au feu requiert en règle générale l'installation d'une sous-couche. Poser la sous-couche à plat et sans ridules.
- ◆ À l'aide d'un cordeau à craie, tracer des lignes horizontales et verticales afin de s'assurer que les bardeaux seront alignés correctement. Sur chaque bardeau, laisser une exposition de 5 5/8 po (14,3 cm).

#### RANG DE DÉPART :

1. Utiliser des bardeaux de départ SwiftStart ou des bardeaux autoadhésifs à trois jupes dont les jupes ont été enlevées. S'assurer que les bardeaux de départ sont larges d'au moins 7 5/8 po (19,4 cm) (*figure 12-6*).

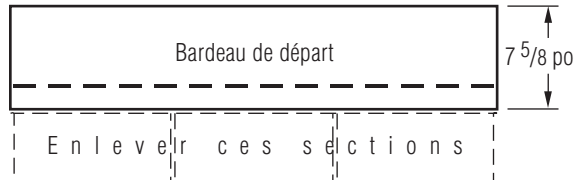


Figure 12-6 : Fabriquer des bardeaux de départ de 7 5/8 po (194 mm) de hauteur.

2. Enlever 6 po (15 cm) sur toute la largeur du premier bardeau du rang départ.
3. Poser la pièce de bardeau restante sur le coin inférieur gauche du toit. Si un larmier est utilisé, s'assurer que le bardeau dépasse du versant et de l'avant-toit sur la gauche de 1/2 po (1,3 cm). S'il n'y a pas de larmier, le bardeau doit dépasser de 3/4 po (1,9 cm).
4. Continuer le rang de départ en posant des bardeaux entiers.

**PREMIER RANG :** Poser un bardeau entier sur le coin inférieur gauche du toit. Aligner le bord inférieur et le côté gauche du bardeau à égalité avec ceux du rang de départ (*figure 12-7*).

#### DU SECOND AU CINQUIÈME RANG :

**ATTENTION :** Le non-respect des étapes 1 à 5 ci-dessous aura pour effet de créer des joints trop serrés et pourrait produire des motifs non attrayants.

1. Retrancher 6 po (15 cm) du côté gauche du premier bardeau et conserver la retaille pour utilisation ultérieure. Poser le bardeau de 32 3/4 po (83,2 cm) (34 po [86,4 cm] pour Landmark TL) par-dessus et au-dessus du bardeau du premier rang. Laisser la section inférieure de 5 5/8 po (14,3 cm) du bardeau du premier rang à découvert.
2. Retrancher 11 po (28 cm) du premier bardeau du troisième rang et conserver la retaille pour utilisation ultérieure. Poser le bardeau de 27 3/4 po (70,5 cm) (29 po [74,6 cm] pour Landmark TL) par-dessus et au-dessus du bardeau du deuxième rang.
3. Poser la pièce de bardeau de 11 po (28 cm) retranchée précédemment par-dessus et au-dessus du bardeau du troisième rang.
4. Poser la pièce de bardeau de 6 po (15 cm) retranchée du deuxième rang par-dessus et au-dessus du bardeau du quatrième rang.
5. Poser un bardeau entier contre le côté droit du bardeau de chacun des rangs un à cinq.

#### SUITE DE L'INSTALLATION :

1. En commençant encore une fois avec un bardeau entier, répéter les cinq rangs ci-dessus sur le versant gauche (*figure 12-8, B*).
2. Monter les rangs en diagonale sur la largeur du toit avec des bardeaux entiers (*figure 12-8, A*). **Ne pas** poser les rangs à l'horizontale.

**IMPORTANT :** Ne pas aligner les joints des bardeaux à moins de 3 1/2 po (9 cm) les uns des autres.

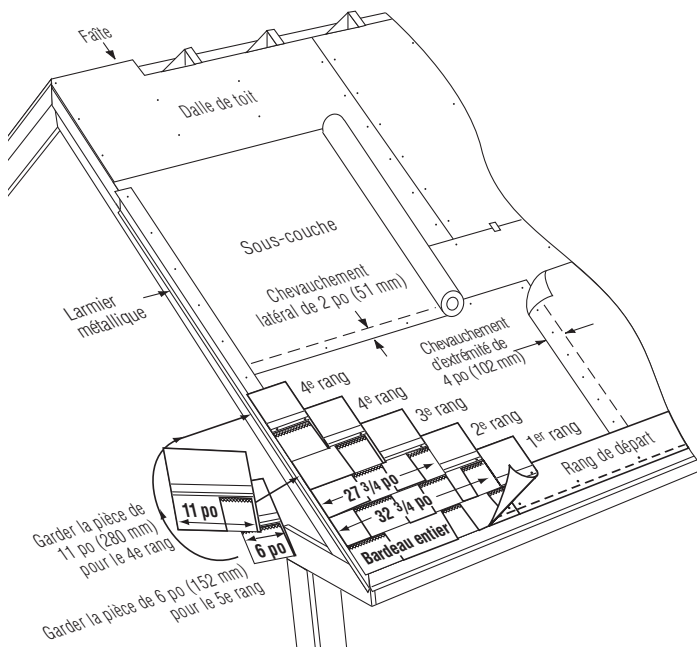


Figure 12-7 : Pose des cinq premiers rangs de Landmark. Remarque : Les mesures sont différentes pour le LandMark TL.

Figure 12-8 : Méthode de pose diagonale de cinq rangs.

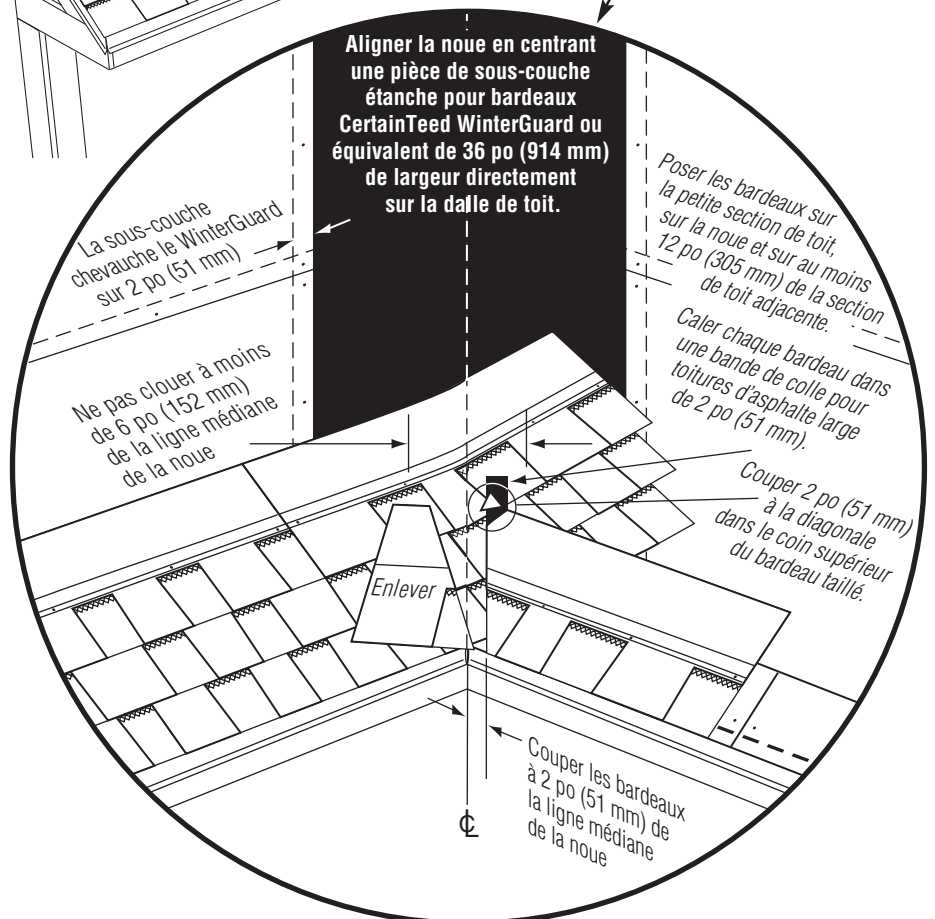
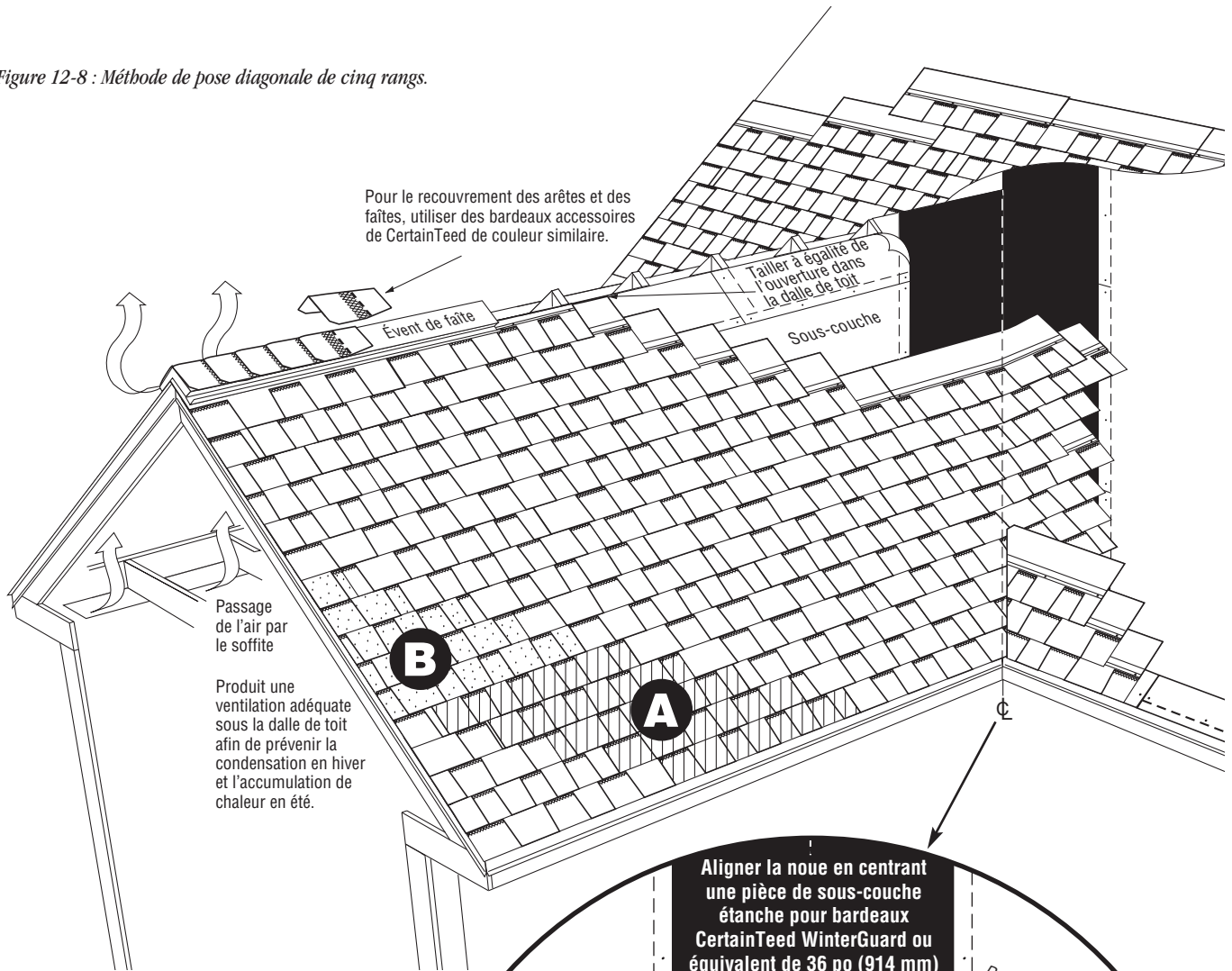


Figure 12-9: Highlight of closed-cut valley details.

## SOLINS DE CHEMINÉE

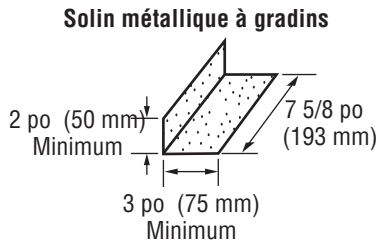


Figure 12-10 : Dimensions minimales des solins à gradins.

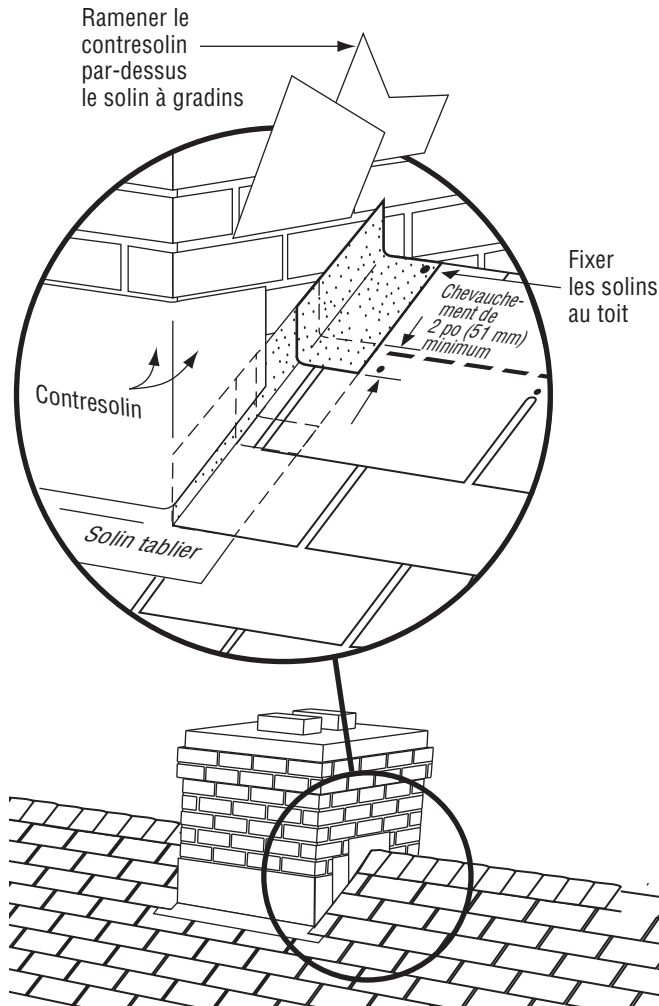


Figure 12-11 : Solins autour d'une cheminée.

## DEUX MÉTHODES D'INSTALLATION DE BARDEAUX LANDMARK ET LANDMARK TL PAR-DESSUS UNE TOITURE EXISTANTE

Les mêmes méthodes employées pour la pose de ces bardeaux sur une dalle nue sont utilisées pour l'installation par-dessus une toiture existante. Il n'est pas recommandé de poser ces bardeaux *par-dessus* des bardeaux de dimensions impériales, à cause des coûts de main-d'œuvre importants et du risque élevé d'erreur.

## FAÎTES ET ARÊTES

### BARDEAUX ACCESSOIRES SHADOW RIDGE™

Les bardeaux Shadow Ridge comportent une ligne ombrée accentuée. Il suffit de plier les lignes précoupées et de détacher les pièces de recouvrement requises. Ces bardeaux permettent de travailler beaucoup plus rapidement qu'avec des bardeaux ordinaires à trois jupes qu'il faut découper.

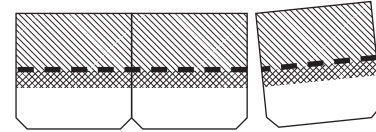


Figure 12-12 : Les bardeaux accessoires Shadow Ridge se détachent facilement de la bande de trois pièces pour former 72 pièces de recouvrement individuelles.

Chaque lot de bardeaux Shadow Ridge comporte 24 unités à trois pièces, soit 72 pièces individuelles qui couvrent 30 pieds (9,2 m) linéaires (métrique : 33<sup>3</sup>/<sub>4</sub> pieds [10,3 m] linéaires) de faîtes et d'arêtes. Chaque pièce de revêtement à dimensions impériales mesure 12 po par 12 po (30,5 cm x 30,5 cm) (métrique : 13<sup>1</sup>/<sub>4</sub> po par 9<sup>7</sup>/<sub>8</sub> po [33,6 cm par 25 cm]) et comporte des coins taillés sur le bord inférieur de la partie exposée.

#### POSE :

1. Poser des bardeaux jusqu'au faîte ou à l'arête des deux côtés, puis les couper à égalité.

**REMARQUE :** Sur le dernier rang de bardeaux, l'exposition doit être de 5 po (12,7 cm) (métrique : 5<sup>5</sup>/<sub>8</sub> po [14,3 cm]) ou moins une fois que la pièce de recouvrement ou l'évent de faîte est fixé en place. Sinon, l'eau pourrait s'infiltrer par les joints d'extrémité des bardeaux. Les chiffres indiqués dans cette section s'appliquent à la pose des bardeaux de recouvrement sur un évent de faîte; la méthode de pose des bardeaux de recouvrement directement sur la dalle de toit est très similaire.

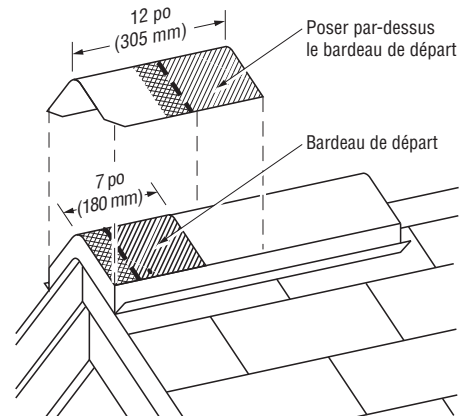


Figure 12-13 : Poser un bardeau de faîtage entier par-dessus le bardeau de départ, à égalité avec le bas et les côtés de celui-ci.

2. Commencer à poser les pièces de recouvrement au bas de l'arête ou à un bout ou l'autre du faîte. Poser une pièce de départ dont la section inférieure a été raccourcie de 5 po (12,7 cm) (métrique : 5<sup>5</sup>/<sub>8</sub> po [14,3 cm]) (figure 12-18). Fixer le bardeau de départ à l'aide de deux clous plantés à environ 3 po (7,6 cm) du bord du versant et à 1 po (2,5 cm) de chacun des côtés. S'assurer que les clous utilisés pénètrent d'au moins 3/4 po (1,9 cm) dans la dalle ou traversent celle-ci.

**REMARQUE :** Pour faciliter l'alignement des pièces de recouvrement en l'absence d'un évent de faîte, tracer une ligne de craie parallèle au faîte ou à l'arête le long de la ligne où les côtés des pièces doivent se trouver.

3. Poser une pièce de recouvrement entière par-dessus le bardeau de départ (*figure 12-18*) et planter des clous à  $5\frac{5}{8}$  po (14,3 cm) (métrique :  $6\frac{1}{4}$  po [16 cm]) en haut du bord inférieur exposé et à 1 po (2,5 cm) de chacun des côtés. Les clous ne doivent pas être à découvert quand la toiture est finie. Il faut enfoncer les clous à angle droit et les têtes de clou ne doivent pas percer la surface des bardeaux.

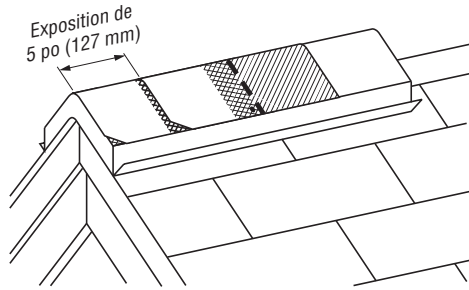


Figure 12-14 : Poser les bardeaux de faîtage avec l'exposition qui convient et recouvrir toutes les pièces de fixation.

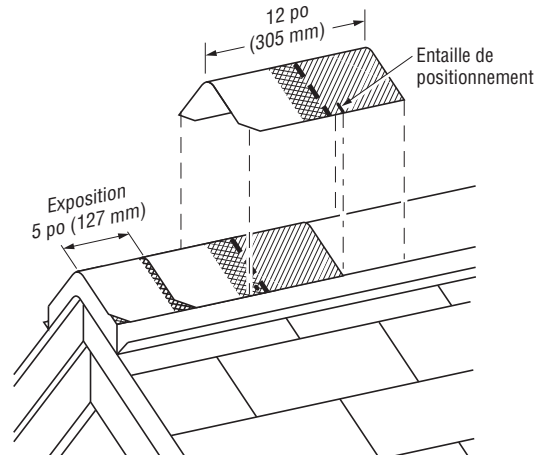
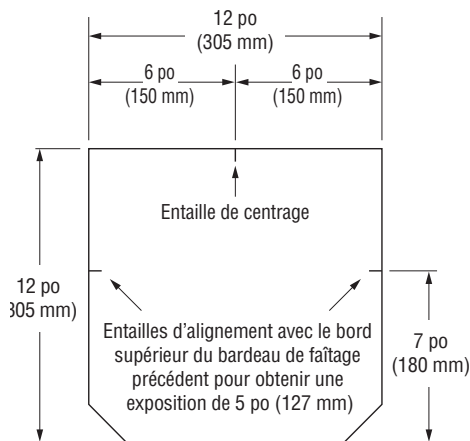
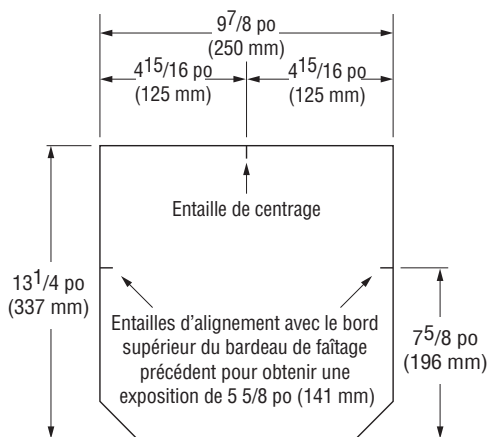


Figure 12-16 : Utiliser les entailles de positionnement pour centrer les bardeaux sur les arêtes et les faîtes, et obtenir l'exposition recherchée.

**REMARQUE :** Chaque bardeau de recouvrement comporte un cran d'alignement sur le bord supérieur afin de centrer la pièce sur le faîte et deux crans d'alignement de chaque côté pour indiquer l'exposition requise et la position des lignes ombrées (*figure 12-19*). Les crans latéraux de la pièce à poser doivent être alignés avec le bord supérieur de la pièce posée précédemment.



Dimensions anglo-saxonnes



Dimensions métriques

Figure 12-15 : Chaque bardeau Shadow Ridge comporte une entaille de centrage et deux entailles d'alignement latéral qui facilitent leur mise en place.

## BARDEAUX ACCESSOIRES À PROFIL HAUT POUR FAÎTES ET ARÊTES MOUNTAIN RIDGE

Utiliser les bardeaux accessoires Mountain Ridge pour recouvrir les faîtes, les arêtes et les versants. Une boîte permet de couvrir 20 pieds (6,1 m) linéaires. Pour éviter les dommages pendant la pose, les bardeaux doivent être assez chauds pour pouvoir être formés correctement.

### FIXATION

**IMPORTANT :** Planter deux clous pour fixer chaque bardeau. Les clous **doivent avoir au moins  $1\frac{3}{4}$  po (4,5 cm)** de longueur. Pour le bardeau de départ de 4 po (10 cm), planter les clous à 1 po (2,5 cm) de chaque côté et à environ 2 po (5 cm) du versant (ou de l'avant-toit), en s'assurant que le clou s'enfonce de  $\frac{3}{4}$  po (1,9 cm) dans la dalle ou qu'il la traverse. Sur chaque bardeau Mountain Ridge entier, poser des clous à  $8\frac{5}{8}$  po (22 cm) du bord d'aboutement exposé et à 1 po (2,5 cm) de chacun des côtés.

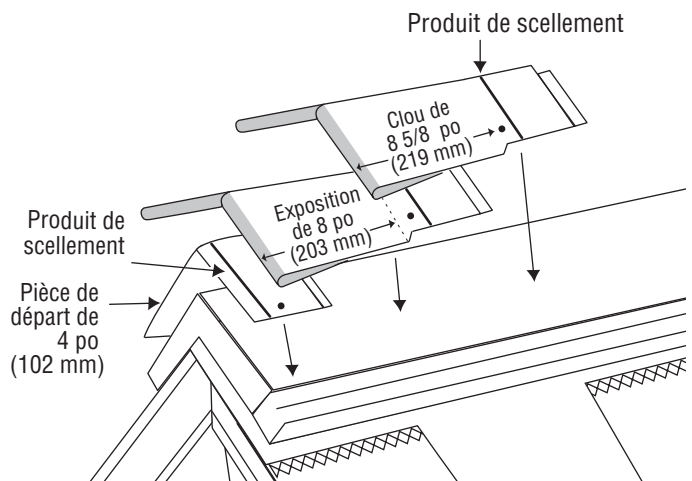


Figure 12-17 : Recouvrement d'arête et de faîte.

## POSE DES BARDEAUX SUR LES FAÎTES, LES ARÊTES ET LES VERSANTS

Poser les bardeaux ordinaires sur le pan principal du toit jusqu'au faîte ou à l'arête des deux côtés du toit et les tailler à égalité ou les faire chevaucher sur un côté, au maximum sur la moitié de la largeur d'un bardeau Mountain Ridge.

S'assurer que les bardeaux Mountain Ridge recouvrent correctement les bardeaux ordinaires posés sur les deux côtés du faîte ou de l'arête ou le long du versant. Pour la pose sur un versant, tailler les bardeaux ordinaires à égalité avec le bord du versant. Poser des bardeaux Mountain Ridge en s'assurant qu'ils appuient bien contre la planche de versant. **Pour faciliter l'alignement des pièces, tracer une ligne de craie parallèle au faîte, à l'arête ou au versant à l'endroit où les bords des bardeaux Mountain Ridge doivent s'aligner.**

Préparer un **bardeau de départ** de 4 po (10 cm) en retranchant la partie granulée inférieure de 8 po (20 cm) d'un bardeau Mountain Ridge. Poser le bardeau de départ de 4 po (10 cm) (en orientant l'adhésif du côté le plus à l'extérieur) par-dessus le coin inférieur de l'arête ou du versant, ou sur l'un ou l'autre bout du faîte, en laissant dépasser le bardeau d'environ 1/2 po (1,3 cm) et en pliant le bardeau de départ le long de sa ligne centrale pour qu'il prenne la forme voulue (voir l'illustration ci-dessous). Planter un clou de chaque côté à environ 2 po (5 cm) du bord d'aboutement exposé du bardeau de départ et à 1 po (2,5 cm) de chacun des côtés du bardeau. La pièce de 8 po (20 cm) qui a été retranchée peut être utilisée pour finir l'extrémité opposée du faîte, de l'arête ou du versant.

Ensuite, poser un bardeau Mountain Ridge entier par-dessus le bardeau de départ, à égalité avec les bords inférieur et latéraux du bardeau de départ, en pliant celui-ci le long de sa ligne centrale et en lui donnant la forme requise sur le faîte, l'arête ou le versant. Planter un clou de chaque côté à environ 8 5/8 po (22 cm) du bord inférieur et à 1 po (2,5 cm) de chacun des côtés du bardeau.

Continuer à poser des bardeaux Mountain Ridge le long du faîte, de l'arête ou du versant, de la façon illustrée. Laisser les bardeaux Mountain Ridge exposés sur 8 po (20 cm) et recouvrir tous les clous.

## FIXATION

**IMPORTANT :** Fixer chaque bardeau au moyen de DEUX clous. Les clous doivent avoir au moins 1 3/4 po (4,5 cm) de longueur.

Pour le bardeau de départ, planter les clous à 1 po (2,5 cm) de chacun des côtés et à environ 2 po (5 cm) en haut du bord d'aboutement exposé, en s'assurant que le clou pénètre de 3/4 po (1,9 cm) dans la dalle ou qu'il la traverse (voir 12-19). Pour chaque bardeau Cedar Crest entier, positionner les clous à 8 5/8 po (22 cm) en haut du bord d'aboutement exposé et à 1 po (2,5 cm) de chacun des côtés (voir 12-20).

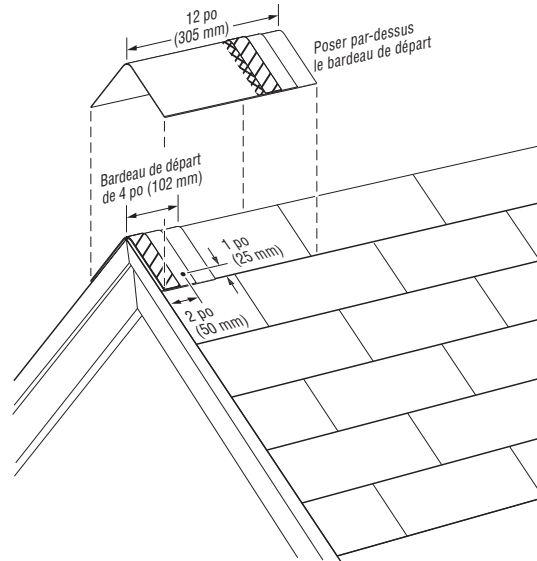


Figure 12-19 : Poser un bardeau de faîtage entier par-dessus le bardeau de départ.

## ★ BARDEAUX ACCESSOIRES À PROFIL MOYEN POUR FAÎTES ET ARÊTES CEDAR CREST

Utiliser les bardeaux accessoires Cedar Crest pour recouvrir les faîtes et les arêtes. Détacher délicatement les pièces de bardeau avant l'installation en les pliant le long des lignes précoupées puis en détachant les pièces (voir figure 12-18). Il n'est pas nécessaire de couper les pièces. Chaque lot de bardeaux comporte 10 unités de trois pièces, pour un total de 30 pièces qui couvrent 20 pieds (6,1 m) linéaires. Chaque bardeau de 12 po x 12 po (30,5 cm x 30,5 cm) comporte une ligne ombrée caractéristique qui est visible lorsque le bardeau est installé correctement. Pour éviter les dommages pendant la pose, les bardeaux doivent être assez chauds pour pouvoir être formés correctement.

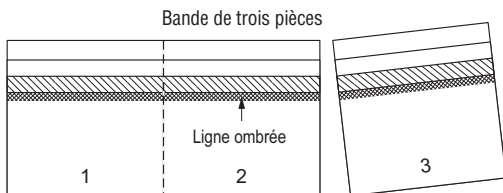


Figure 12-18 : Séparer la bande pour obtenir 3 bardeaux de faîtage.

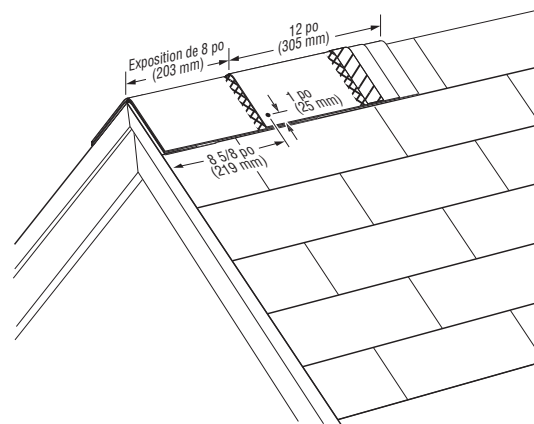


Figure 12-20 : Poser les bardeaux de faîtage en laissant une exposition de 8 po (203 mm) et le fixer avec un clou de chaque côté, de la façon indiquée.

### IMPORTANT : Instructions pour la résistance aux vents forts.

Pour être conforme à la norme de résistance au vent ASTM D3161 Classe F, chaque bardeau pour faîtes et arêtes doit être 1) fixé au moyen de clous de la façon indiquée et 2) collé à la main au moyen de deux cordons de 1/4 po (6 mm) de largeur d'adhésif BASF Sonolastic® NP1TM ou de colle pour toitures et solins Henkel PL® appliqués à une distance d'environ 3/4 po à 1 po (1,9 cm à 2,5 cm) de chaque bord du bardeau; les cordons doivent partir du centre de la section superposée relevée du bardeau et se prolonger d'environ 4 po (10 cm) sur la section supérieure, de la façon illustrée. Aligner et appliquer immédiatement le bardeau de recouvrement suivant, en pressant délicatement les côtés de la jupe dans l'adhésif. Les deux couches de la jupe double épaisseur sont liées ensemble d'un seul côté; pour fixer l'autre côté, après avoir plié le bardeau sur le faîte et l'avoir cloué en position, appliquer un point de 1 po (2,5 cm) de diamètre d'adhésif NP1 ou PL entre les couches du bardeau de la façon indiquée. Aligner et appliquer immédiatement le bardeau de recouvrement suivant, en pressant délicatement les côtés de la jupe dans l'adhésif.

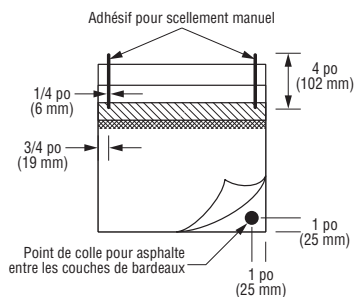


Figure 12-21 : Sceller les bardeaux de faîte à la main, de la façon indiquée.

### POSE DES BARDEAUX CEDAR CREST

Poser les bardeaux ordinaires jusqu'à l'arête ou le faîte des deux côtés et les tailler à égalité. S'assurer que les bardeaux Cedar Crest couvriront adéquatement le dernier rang de bardeaux des deux côtés de l'arête ou du faîte. Préparer un bardeau de départ de 4 po (10 cm) en retranchant une section de 8 po (20 cm) de la partie inférieure à granules colorées d'un bardeau Cedar Crest. Poser la pièce de départ de 4 po (10 cm) avec la section superposée relevée par-dessus le coin inférieur de l'arête ou sur un bout ou l'autre du faîte, en surplombant le coin ou le bout d'environ 1/2 po (1,3 cm) et en pliant le bardeau de départ le long de la ligne centrale pour le former en position (voir figure 12-19). Planter un clou de chaque côté à environ 2 po (5 cm) en haut du bord exposé du bardeau de départ et à 1 po (2,5 cm) de chacun des côtés du bardeau.

Poser en suite un bardeau entier de 12 po x 12 po (30,5 cm x 30,5 cm) par-dessus la pièce de départ, en pliant le bardeau le long de la ligne centrale et en le formant en position par-dessus l'arête ou le faîte, à égalité avec le bas et les côtés du bardeau de départ. Fixer le bardeau entier au moyen de deux clous d'au moins 1 3/4 po (4,5 cm) de longueur, un clou de chaque côté du bardeau à 8 5/8 po (22 cm) du bord d'aboutement et à 1 po (2,5 cm) de chacun des côtés (voir figure 12-20).

Continuer à poser les bardeaux Cedar Crest le long de l'arête ou du faîte, en formant chaque bardeau par-dessus l'arête ou le faîte et en le clouant de la façon indiquée dans la section Fixation. Laisser une exposition de 8 po (20 cm) et recouvrir tous les clous.

Pour faciliter l'alignement des bardeaux, tracer une ligne de craie parallèle à l'arête ou au faîte à l'endroit où les bords des bardeaux Cedar Crest doivent s'aligner.

---

*Voici un conseil... En hiver, déposer les bardeaux de faîtes et d'arêtes dans un camion pendant 20 minutes en réglant le système de chauffage au maximum afin d'éviter que les bardeaux se fissurent pendant leur formage. (Merci à Mark Dulz, de Richmond, MI.)*

---