

# VENTILATION DU GRENIER

Évents de faîte et évents de prise d'air

# La ventilation du grenier est essentielle



## Ventilation correcte du grenier

Un système de ventilation approprié du grenier permet de le faire traverser par un flux d'air extérieur continu, ce qui le rafraîchit en été et le rend plus sec en hiver. La ventilation du grenier consiste en un système équilibré de **prise d'air** au niveau des avant-toits ou des soffites en bas du grenier et d'**extraction d'air** au niveau du faîte du toit.



Évent de faîte sur bardeaux de couleur Gris pavé (Cobblestone Gray).

## Avantages

### Aide à réduire les factures d'énergie

Pendant les mois les plus chauds, la chaleur du soleil est absorbée par le toit et irradie dans le grenier. Si celui-ci n'est pas ventilé correctement, cette chaleur peut être diffusée dans l'espace de vie du dessous et nuire au confort à l'intérieur de la maison tout en contribuant à rehausser le coût énergétique. Un système de ventilation équilibré aide à garder le grenier frais en créant un flux continu qui remplace l'air chaud par de l'air frais et réduit donc l'utilisation de vos unités de climatisation.

### Protège contre les dommages aux matériaux et à la structure

Les bardeaux et le platelage de votre système de toiture peuvent se détériorer prématurément en raison de la chaleur et d'une accumulation excessive d'humidité. En réduisant la température de surface des bardeaux pendant les mois chauds et en gardant les greniers plus secs pendant les mois plus froids, la ventilation réduit le taux d'humidité dans le grenier et prolonge donc la durée de vie des matériaux du système de toiture.

### Protège des barrages de glace

Les barrages de glace se forment lorsque la chaleur de l'intérieur d'une maison s'échappe dans le grenier et réchauffe le platelage du toit pendant l'hiver. Combinée à la chaleur du soleil, cette chaleur peut faire fondre la neige sur le toit. En fondant, la neige coule vers l'avant-toit sous forme liquide. Cette eau se recongèle lorsqu'elle atteint les gouttières et avant-toits froids.

Ce processus continu de dégel et de regel crée des barrages de glace. Ceci accumule de l'eau sous les bardeaux du toit. Cette eau risque de pénétrer à travers le platelage ou le revêtement mural et d'endommager le grenier, les plafonds et les murs.



## Évent de faîte non filtré

L'évent de faîte non filtré de CertainTeed est conçu avec des chicanes externes qui maximisent la circulation de l'air sous le revêtement de toit et fonctionne toute l'année pour ventiler le grenier en augmentant ainsi la longévité et la performance de votre toit. Cet événement d'une hauteur inférieure à 2,5 cm (1 po) permet de recouvrir le faîte de bardeaux afin de donner au toit un aspect fini et complet.

### Disponibilité

Évent de faîte non filtré de 30,48 cm (12 po)

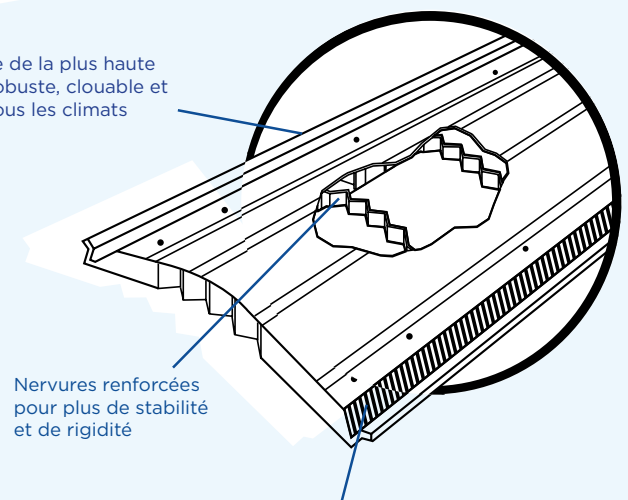
Évent de faîte non filtré de 22,86 cm (9 po)

Évent de faîte non filtré de 17,78 cm (7 po) –  
Seulement disponible dans les régions du NO et du SO

### CARACTÉRISTIQUES

- L'évent de 30,48 cm (12 po) fournit une surface nette d'aération libre de 116,13 cm<sup>2</sup> (18 po<sup>2</sup>) par pied linéaire. Les événements de 22,86 et 17,78 cm (9 et 7 po) fournissent une surface nette d'aération libre de 103,23 cm<sup>2</sup> (16 po<sup>2</sup>) par pied linéaire
- Résiste aux pluies battantes pour des vents jusqu'à 177 km/h (110 m/h)
- Fabriqué à partir d'un matériau copolymère résistant aux chocs
- Préformé pour une inclinaison de 4/12 et s'adaptant aux inclinaisons de 3/12 à 12/12
- Garantie limitée à vie et protection SureStart™ de 5 ans
- Homologué CSA, classé UL et approuvé par Miami-Dade

Le copolymère de la plus haute qualité reste robuste, clouable et flexible sous tous les climats



Nervures renforcées pour plus de stabilité et de rigidité

La chicane de vent externe crée une basse pression d'air qui aide à extraire l'air du grenier

## Évent de faîte filtré

L'évent de faîte filtré de CertainTeed offre les mêmes performances qu'un évent non filtré, avec la protection supplémentaire d'un filtre anti-intempéries interne qui offre une protection encore plus grande contre la pluie, la neige, la poussière et l'intrusion d'insectes.



### Disponibilité

Évent de faîte filtré de 30,48 cm (12 po)

Évent de faîte filtré de 22,86 cm (9 po) –

Seulement disponible dans les régions du NO et du SO

### CARACTÉRISTIQUES

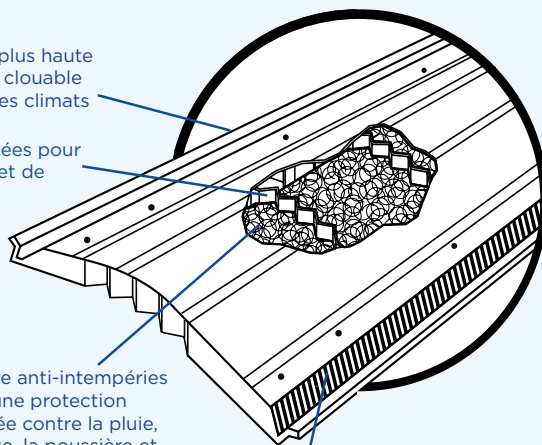
- L'évent de 22,86 cm (9 po) fournit une surface nette d'aération libre de 116,13 cm<sup>2</sup> (18 po<sup>2</sup>) par pied linéaire. L'évent de 11,78 cm (9 po) fournit une surface nette d'aération libre de 103,23 cm<sup>2</sup> (16 po<sup>2</sup>) par pied linéaire
- Résiste aux pluies battantes pour des vents jusqu'à 177 km/h (110 m/h)
- Fabriqué à partir d'un matériau copolymère résistant aux chocs
- Préformé pour une inclinaison de 4/12 et s'adaptant aux inclinaisons de 3/12 à 12/12
- Garantie limitée à vie et protection SureStart™ de 5 ans
- Homologué CSA, classé UL et approuvé par Miami-Dade

Le copolymère de la plus haute qualité reste robuste, clouable et flexible sous tous les climats

Nervures renforcées pour plus de stabilité et de rigidité

Le filtre anti-intempéries offre une protection avancée contre la pluie, la neige, la poussière et l'intrusion d'insectes

La chicane de vent externe crée une basse pression d'air qui aide à extraire l'air du grenier



# Évent de faîte certifié ignifuge de classe A

L'évent de faîte ignifuge Classe A de CertainTeed offre les mêmes performances qu'un évent filtré mais il est conçu conformément aux normes de qualité de fabrication UL pour répondre aux exigences du code relatif aux platelages ignifuges Classe A. Il comprend un filtre anti-intempéries interne qui offre une protection encore plus grande contre la pluie, la neige, la poussière et l'intrusion d'insectes.



## Disponibilité

Évent de faîte 22,86 cm (9 po) ignifuge Classe A

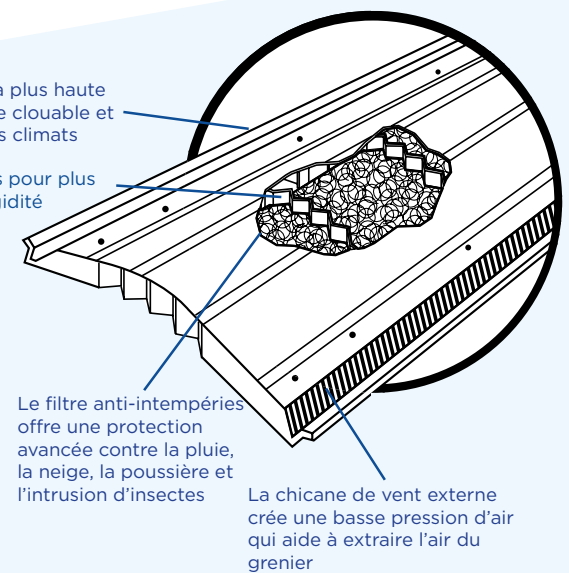
Évent de faîte 17,78 cm (7 po) ignifuge Classe A

## CARACTÉRISTIQUES

- L'évent de 22,86 cm (9 po) fournit une surface nette d'aération libre de 116,13 cm<sup>2</sup> (16 po<sup>2</sup>) par pied linéaire. L'évent de 11,78 cm (7 po) fournit une surface nette d'aération libre de 103,23 cm<sup>2</sup> (16 po<sup>2</sup>) par pied linéaire
- Résiste aux pluies battantes pour des vents jusqu'à 177 km/h (110 m/h)
- Fabriqué à partir d'un matériau copolymère résistant aux chocs
- Préformé pour une inclinaison de 4/12 et s'adaptant aux inclinaisons de 3/12 à 12/12
- Garantie limitée à vie et protection SureStart™ de 5 ans
- Homologué CSA, classé UL et approuvé par Miami-Dade

Le copolymère de la plus haute qualité reste robuste clouable et flexible sous tous les climats

Nervures renforcées pour plus de stabilité et de rigidité



Le filtre anti-intempéries offre une protection avancée contre la pluie, la neige, la poussière et l'intrusion d'insectes

La chicane de vent externe crée une basse pression d'air qui aide à extraire l'air du grenier

**Conforme aux normes de qualité de fabrication UL et aux exigences du code relatif aux platelages de toit ignifuges Classe A**



## Évent de faîte roulé non filtré

L'évent de faîte non filtré de CertainTeed comporte des chicanes externes qui maximisent la circulation de l'air dans le grenier tout au long de l'année en augmentant ainsi la longévité et les performances de votre toit. Il est conçu avec des bouchons de ventilation intégrés résistants aux intempéries qui, flexibles, s'adaptent aux différentes pentes de toit. Avec son bas profil d'une hauteur de seulement 1,9 cm (3/4 po), cet évent permet de recouvrir le faîte du toit de bardeaux de 30,48 cm (12 po) pour le compléter et lui donner un bel aspect fini.

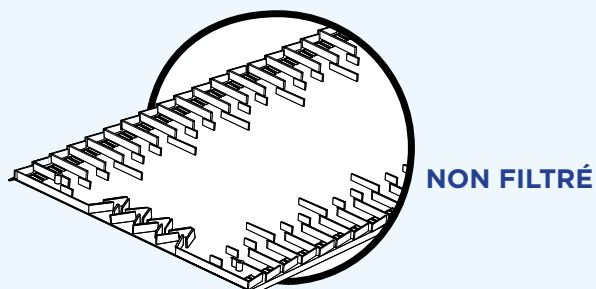
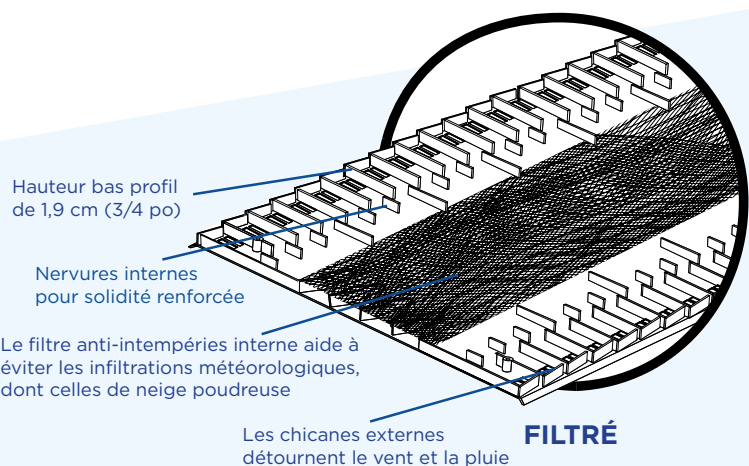


## Évent de faîte roulé filtré

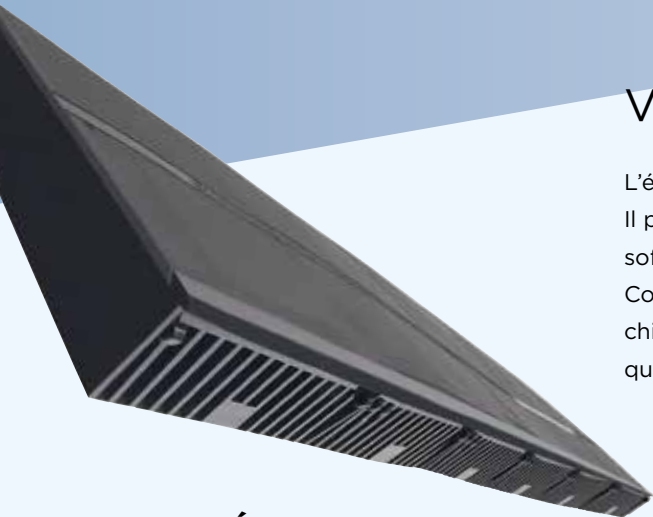
L'évent de faîte filtré roulé de CertainTeed offre les mêmes performances qu'un évent roulé non filtré, avec la protection supplémentaire d'un filtre anti-intempéries interne qui offre une protection encore plus grande contre la pluie, la neige, la poussière et l'intrusion d'insectes.

### CARACTÉRISTIQUES

- Fournit une surface nette d'aération libre de 77,42 cm<sup>2</sup> (12 po<sup>2</sup>) par pied linéaire
- Longueur de rouleau de 8,53 mètres (28 pieds)
- Adapté aux inclinaisons de 3/12 à 12/12
- Garantie limitée à vie et protection SureStart™ de 5 ans
- Approbation CSA



# VENTILATION DE PRISE D'AIR



## Ventilation de prise d'air

L'évent de prise d'air de CertainTeed est un évent installé sur le faite du toit. Il peut aussi être utilisé comme substitut ou en complément des événements de soffite du dessous des avant-toits pour fournir de l'air frais dans un grenier. Conçu pour les maisons avec peu ou sans surplomb de toit, il comprend des chicanes internes, un filtre anti-intempéries interne et un système de drainage qui fournissent trois niveaux de protection contre les intempéries.

### CARACTÉRISTIQUES

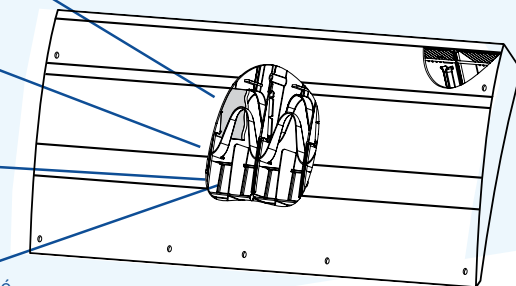
- Fournit une surface nette d'aération libre de 77,42 cm<sup>2</sup> (9 po<sup>2</sup>) par pied linéaire
- Nécessite une pente de toit minimum de 3/12 et aucun maximum
- Garantie limitée à vie et protection SureStart™ de 5 ans
- Bas profil de 1,9 cm (3/4 po) lorsqu'installé sur le toit
- Construction en copolymère robuste
- Approbation CSA

Filtre anti-intempéries interne en fibres de verre non traitées et non tissées pour protéger des infiltrations météorologiques

Chicanes internes pour protéger des infiltrations météorologiques

Les fentes de ventilation d'extraction d'air créent un flux d'air dans le grenier à travers l'emplacement du platelage

Nervures renforcées pour plus de stabilité et de rigidité



InvisiVent® Triple de 8,46 cm (3-1/3 po)

## Soffite en vinyle

Nous proposons un large éventail de couleurs de soffite et d'options de conception pour votre maison, dont nos événements de soffite cachés InvisiVent® Triple de 8,46 cm (3-1/3 po) et Perimeter™ Triple de 8,46 cm (3-1/3 po). Chaque soffite ventilé est conçu pour fonctionner en tandem avec nos produits de ventilation par extraction pour créer un flux d'air uniforme à travers le grenier.

Les panneaux **InvisiVent® Triple de 8,46 cm (3-1/3 po)** sont conçus avec une face plate dont le fini mat reproduit l'aspect du bois fraîchement peint. Ils offrent les performances de ventilation les plus élevées de leur catégorie en fournissant une ventilation au moins 50% supérieure à celle de la plupart des soffites en vinyle standard.

- Fournit une surface nette d'aération libre supérieure à 64,52 cm<sup>2</sup> (10 po<sup>2</sup>)
- Disponible en 7 couleurs
- Ignifuge Classe 1(A)
- Garantie limitée à vie



Perimeter™ Triple de 8,46 cm (3-1/3 po)

Les panneaux **Perimeter™ Triple de 8,46 cm (3-1/3 po)** ont une surface plate lisse non perforée qui peut être installée en tant que soffite plein ou bardage vertical. La conception de verrouillage postformée garantit le verrouillage et une manipulation sans problème.

- Fournit une surface nette d'aération libre supérieure à 62,26 cm<sup>2</sup> (9,65 po<sup>2</sup>)
- Disponible en 14 couleurs
- Ignifuge Classe 1(A)
- Garantie limitée à vie



# Integrity Roof System®

UNE APPROCHE COMPLÈTE DE LA BEAUTÉ ET DE LA PERFORMANCE DURABLES.



Considérant le soin avec lequel vous sélectionnez le bon entrepreneur, le choix du système de toit le plus approprié est tout aussi important. Un Integrity Roof System de CertainTeed combine les principaux éléments qui vous aident à vous assurer que votre toit est bien bâti pour des performances longue durée.

## 1. Sous-couche étanche

La première étape de votre défense contre les éléments. La sous-couche autoadhérente est installée dans les endroits vulnérables de votre toit pour mieux éviter les fuites provenant de la pluie poussée par le vent et des barrages de glace.

## 2. Sous-couche résistant à l'eau

Fournit une couche protectrice sur le platelage et agit en tant que deuxième barrière contre les fuites.

## 3. Bardeaux de départ

Les bardeaux de départ constituent le premier rang des bardeaux installés. Ils sont conçus pour fonctionner en tandem avec les bardeaux de toiture du dessus pour offrir un scellement optimal des bardeaux et les meilleures performances.

## 4. Bardeaux

Sélectionnez parmi notre éventail de styles Meilleurs-Mieux-Bons pour compléter toutes les conceptions de toit et tous les budgets.

## 5. Arêtiers et faîtages

Disponibles dans de nombreux profils différents, ces accessoires sont utilisés sur les lignes des arêtes et faîtes pour ajouter une touche de finition distinctive à votre nouveau toit.

## 6. Ventilation

Il est prouvé qu'un toit qui respire offre de meilleures performances et dure plus longtemps. Les événements de faîtage, en combinaison avec les événements de prise d'air, laissent l'air circuler sous le platelage, et permettent de rafraîchir le grenier en été et de le rendre plus sec en hiver.



**CertainTeed**

CLÔTURES • GARNITURES • GYPSE • ISOLATION • PAREMENTS • PLAFONDS • RAMPES • TERRASSES • TOITURES

20 Moores Road Malvern, PA 19355 Professionnel : 800-233-8990 Consommateur : 800-782-8777 [certainteed.com](http://certainteed.com)